

產銷履歷農產品生產過程臺灣良好農業
規範 (TGAP) -雜糧特作類-香水蓮花

行政院農業委員會
臺南區農業改良場編撰
2021 年版

目 錄

	頁次
切結書	1
一、生產及出貨作業流程圖.....	2
二、生產及出貨作業風險管理內容一覽表.....	3
三、生產及出貨作業查核表.....	6
四、栽培管理作業曆.....	8
五、施肥作業標準.....	9
六、病蟲(草)害防治曆.....	10
七、生產履歷紀錄簿.....	12
基本資料.....	13
種苗(子)登記表.....	14
栽培工作紀錄.....	15
肥料施用紀錄.....	16
病蟲(草)害防治施用紀錄.....	17
採收及採收後處理紀錄.....	18
出貨紀錄.....	19
肥料資材與代碼對照表.....	20
防治資材與代碼對照表.....	20
其他資材與代碼對照表.....	21
肥料資材採購紀錄表.....	22
防治資材採購紀錄表.....	23
其他資材採購紀錄表.....	24
各種檢驗分析表黏貼處.....	25
其他記事.....	26
八、良好農業規範工作小組.....	27

切 結 書

單 位： _____

負責人姓名： _____

我 _____，關於本產品 _____ 生產及出貨相關安全、安心作業之保證，切結如下：

1. 在本產品 _____ 的生產過程中不使用非推薦使用之藥劑。
2. 在出貨過程中，如發生貨物安全上的責任，經實施認驗證檢查或其他查驗，證實安全責任歸咎於我，我會承擔全部責任。
3. 我會遵從良好農業規範之各項規定，依規定進行生產、記錄並提供資料；相關紀錄之網路資訊可公開給第三者。
4. 如因違反了前述規定而遭受處分，將無條件接受並不得異議。

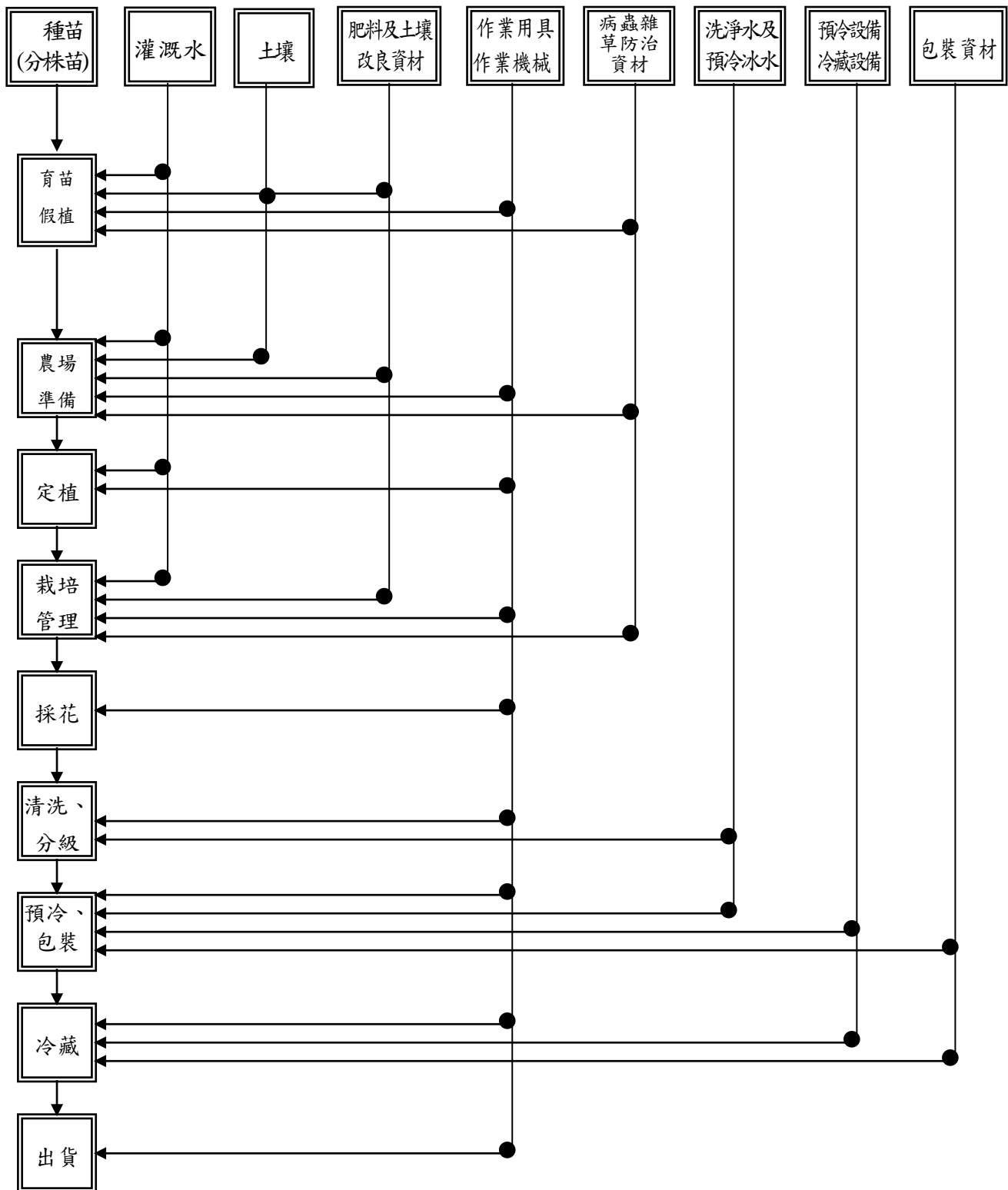
立書切結人簽名： _____

址： _____

電 話： _____

日 期：中 華 民 國 _____ 年 _____ 月 _____ 日

一、生產及出貨作業流程圖



※農場準備：①灌溉水 ②整地 ③土壤改良資材 ④基肥施用
⑤防水、灌排水系統建立 ⑥種植

※栽培管理：①灌溉 ②追肥施用 ③病蟲害及雜草防治 ④除葉/疏
苗/除裔芽

※採後處理：①採收 ②花朵修整 ③選別 ④分級⑤包裝 ⑥貯藏

二、生產及出貨作業風險管理內容一覽表

項目	管理對象	危害因子	引發危害之原因	因應對策(方法)	憑証及紀錄文件	備註
種苗消毒與假植						
育 苗 場 所	· 種苗(分株苗)	· 病原微生物	· 種苗受病原菌感染	· 種苗來源登記及病蟲害防治記錄	· 種苗(子)登記表 · 查核表 · 病蟲害防治記錄	
	· 灌溉水	· 病原微生物	· 水源受污染 · 供水設備的清潔管理不良	· 檢查水源的水質 · 做好供水設備的清潔管理	· 水質分析報告 · 查核表	
	· 土壤	· 重金屬等有害物質	· 土壤遭重金屬污染	· 檢查土壤及分析	· 土壤分析報告 · 查核表	
	· 肥料及土壤改良資材	· 病原微生物 · 重金屬	· 肥料及土壤改良資材所導致的污染 · 保管場所清潔管理不良	· 確認使用之肥料及土壤改良資材的品質及安全性 · 妥善保管肥料及土壤改良資材並做好倉儲的清潔維護	· 採購單據 · 肥料施用紀錄 · 查核表	
	· 作業用具、作業機械	· 病原微生物	· 作業用具、機械的清潔管理不良	· 做好作業用具及機械的清潔維持與維護	· 查核表	
	· 病蟲雜草防治資材	· 未合法登記的病蟲雜草防治資材	· 使用未合法登記之病蟲雜草防治資材 · 施用方法不當造成藥害	· 透過採購單據，以確認合法登記之病蟲雜草防治資材，並紀錄製造廠商及批號 · 確實依照病蟲雜草防治資材使用方法，施用病蟲雜草防治資材	· 採購單據 · 查核表 · 病蟲害防治記錄、栽培記錄	
農場準備·定植·栽培管理、採花						
栽 培 場 所	· 灌溉水	· 重金屬及農藥等有害物質	· 水源遭受污染	· 檢測灌溉水質 · 做好供水設備的清潔管理	· 水質分析報告 · 查核表	
	· 土壤(農場、周邊環境)	· 重金屬等有害物質	· 土壤遭重金屬污染 · 周邊環境的污染	· 進行土壤分析，包括肥力及重金屬等，並針對有害物質做好防治工作。 · 做好周邊環境的清潔工作	· 土壤肥力分析 · 土壤重金屬分析 · 農場地籍資料 · 查核表	

項目	管理對象	危害因子	引發危害之原因	因應對策(方法)	憑証及紀錄文件	備註
	· 肥料及土壤改良資材	· 病原微生物 · 重金屬	· 土壤改良劑、有機質肥料及化學肥料等使用資材所導致的污染 · 保管場所的清潔管理不良	· 採購資材前取樣分析 · 透過採購單據，確認使用資材的品質及安全性 · 妥善的保管與做好肥料倉儲的清潔維護	· 資材分析報告 · 採購單據 · 施肥、栽培作業記錄 · 查核表	
	· 作業用具及搬運車輛	· 病原微生物 · 異物污染	· 栽培、採收用具及搬運車輛的清潔管理不良	· 栽培、採收用具及搬運車輛的清潔與維護	· 查核表 · 保養記錄表	
	· 病蟲雜草防治資材	· 未合法登記的病蟲雜草防治資材 · 超過容許量農藥殘留	· 使用未合法登記之病蟲雜草防治資材 · 作業人員違規施用或施用不當	· 確認使用合法登記的病蟲雜草防治資材，妥善保管採購單據，並紀錄藥劑製造廠商及批號 · 遵守合法登記病蟲雜草防治資材的使用方法	· 病蟲害防治曆、用藥紀錄、栽培記錄 · 採購單據 · 查核表	
清洗、分級、預冷、包裝、冷藏、出貨						
採收後處理場所	· 分級作業用具	· 病原微生物 · 異物	· 作業用具清潔管理不良	· 做好作業用具的清潔維持與維護	· 查核表	
	· 洗淨水及預冷水	· 病原微生物 · 異物	· 水源受污染及預冷水重複使用 · 給水及預冷設備的清潔管理不良	· 清洗與預冷用水的水質分析，以及視實際需求進行更新用水 · 做好給水及預冷設備的清潔維護	· 水質分析報告 · 查核表	
	· 預冷設備及冷藏設備	· 病原微生物 · 異物	· 預冷及冷藏設備的清潔管理不良 · 預冷及冷藏設備的溫度設定與管理不良 · 小動物、昆蟲的侵入	· 預冷及冷藏設備的清潔維護 · 確認預冷及冷藏設備溫控穩定度 · 確認預冷及冷藏設備密閉性	· 查核表 · 溫度管理記錄	
	· 包裝資材	· 病原微生物 · 異物	· 存放的環境清潔管理不良及不適當的處理	· 維持存放環境的清潔及符合衛生的處理	· 查核表	

項目	管理對象	危害因子	引發危害之原因	因應對策(方法)	憑証及紀錄文件	備註
	· 作業員的衛生	· 病原微生物 · 異物	· 作業員的衛生管理不良	· 督促作業人員的個人衛生管理	· 查核表	
出貨	· 車輛	· 病原微生物 · 異物	· 車輛的清潔管理不良	· 維持車輛清潔	· 查核表	

(註1) 配合產地的實際狀態所作的選項 (特別是有地區性的事項)。

(註2) 配合產地的實際狀態所作的事項 (為了檢查流程查核方式是否合理，而展開的定期診斷事項)

三、生產及出貨作業查核表

作業流程	分類	查核項目	查核頻率	日期	查核者
共通事項	土壤 (農場、周邊環境)	△對於農地的生產履歷或農場的周邊環境，是否已經確認過？(是否已確認過農地適合栽培香水蓮花?)	見備註 2		
		△是否已確認周邊環境並無有害物質所導致的污染？	見備註 2		
	水質檢查	△是否已實施水源檢查？	見備註 2		
	作業人員訓練	◎是否接受生產管理等相關的講習？	2 年 1 次		
	紀錄、文件登錄保存	◎是否保存文件及紀錄並可提供相關產銷資訊？	隨時		
種苗準備	種苗(分株苗)	種苗登記及採購	◎種苗來源及採購單據等是否切實登記？	1 期作 1 次	
	土壤改良資材	採購	◎使用資材等是否明確？(材料、成份等)、採購單據等是否妥善保管？	1 年 1 次	
		保管	◎是否附上資材的出、入庫管理紀錄，並且將記錄保留下來？	1 年 1 次	
	作業用具、機械		◎作業用具、機械是否定期進行維修與清潔？	隨時	
栽培管理與採收	肥料及土壤改良資材	採購	◎使用資材等是否明確？(材料、成份等)、採購單據等是否妥善保管？	1 年 1 次	
		保管	◎是否附上資材的出、入庫管理紀錄，並且將記錄保留下來？	1 月 1 次	
		施肥	◎是否依照施肥標準進行施肥，並留存紀錄？	1 年 1 次	
	◎是否定期接受有關肥料使用等講習？		2 年 1 次		
	防治資材	採購	◎確認合法登記病蟲雜草防治資材，紀錄病蟲雜草防治資材廠商及批號？並將採購單據保存？	1 期作 1 次	
		保管	◎是否附資材的出、入庫管理紀錄，並且將紀錄保留下來？	1 年 1 次	
		施用	◎是否確實依據植物保護手冊農藥使用規定進行防治？	1 期作 1 次	
	◎有關病蟲雜草防治資材的使用方法，作業人員是否定期參加研習？		1 年 1 次		
	◎是否定期接受有關安全用藥等講習？		1 年 1 次		
	作業用具、機械	◎作業用具、機械是否定期實施維修與清潔？		1 年 1 次	
◎收穫容器等，是否已設法避免土壤的附著？		隨時			
◎是否將收穫日期、栽培農場名稱、作業人員等紀錄下來，並妥善保存相關紀錄？		隨時			
分級包裝	作業人員	健康管理	◎作業前是否已確認作業人員的健康狀態？	1 期作 1 次	
		衛生設備	◎是否進行整理、收拾、打掃？是否保持可使用狀態？	1 月 1 次	

作業流程	分類		查核項目	查核頻率	日期	查核者
集貨場	水	給水設備	△確認清洗水及預冷水等給水設備實施定期清潔管理與紀錄？	隨時		
	作業設備與包裝場所	分級、預冷及冷藏設備	◎分級、預冷及冷藏設備是否定期維護？	1月1次		
			◎是否按照分級、預冷及包裝流程，進行管理？	1年1次		
			△是否紀錄預冷及冷藏設備的溫度，並保存紀錄？	1週1次		
	包裝資材存放場所	包裝資材存放場所	◎確認存放場所環境的清潔及符合衛生的處理？	1月1次		
容器		◎是否維護容器的衛生？	1週1次			
出貨	車輛		◎車輛是否定期進行清潔與維護？	1週1次		

備註: 1.◎為必要查核項目，△為配合產地實際狀況之選擇項目。

2.生產履歷產品之農地，須經過水質及土壤檢測通過。

四、栽培管理作業曆

月	旬	生育階段	主要的栽培管理	病蟲害				
1	上	定植	病蟲害防治，採收，施肥	褐帶紋水螟蛾	薊馬類	水生螺類		
	下							
2	上							
	下							
3	上							株苗定植，病蟲害防治，採收，施肥
	下							
4	上							
	下							
5	上		採收期					
	下							
6	上							
	下							
7	上	蟲害防治，雜草/老葉/裔芽/不良花芽摘除，施肥，採收，預冷及分級包裝						
	下							
8	上							
	下							
9	上							
	下							
10	上							
	下							
11	上							
	下							
12	上							
	下							

五、施肥作業標準

一、目的：為提升香水蓮花品質，避免肥料不當施用造成環境污染，特訂定本施肥作業標準。

二、適用範圍：本標準適用於香水蓮花定植後之生育及採收期間之施肥作業。

三、使用資材：有機質肥料及化學肥料。

四、作業方法：

作業名稱	作業方法	注意事項
1.施肥前作業	施肥作業前一個月採取土壤進行土壤性質分析，包括：土壤酸鹼度、土壤有機質含量及土壤肥力狀況等性質。	香水蓮適合生長之土壤 pH 值為 5.5 - 7.5，排水、保水及通氣性均良好，水深 40~60 公分環境為佳。
	根據土壤分析結果選擇適當土壤管理措施及推估施肥量。	<ol style="list-style-type: none"> 1.土壤 pH 值小於 5.5 時，可施用含石灰質之鹼性資材予以改良，每公頃之施用量依土壤檢測之 pH 值決定。改良資材宜在定植一個月前施用，並與土壤充分混合。 2.香水蓮為長期性之作物，施用之有機堆肥必須完全腐熟，以低肥份且植物粗纖維含量高之有機堆肥為佳，最好在定植前一個月前施用，每公頃約需施用 6~8 公噸。 3.粗質地土壤可先行水田整地，磷肥依土壤檢測結果之施用推薦量於整地時施用。
2.定植後之施肥作業	<p>依據不同季節氣候及生育狀態推估香水蓮栽培全年所需施肥量（公斤/公頃）。</p> <p>氮 素：380 磷 鉀：200 氧化鉀：500</p>	<ol style="list-style-type: none"> 1.定植後初期之追肥，可施用複合 1 號肥料，促進葉片增生及植株生長，每月 200 公斤/公頃。 2.進入花期及採收期之追肥，可施用複合 4 號肥料，每月 200 公斤/公頃。若遇高溫期及切花生產期追肥可增施氯化鉀每月 100 公斤/公頃。 3.冬季及早春低溫期之追肥，可施用複合 1 號肥料，每月 200 公斤/公頃。 4.因應不同田區土壤性質及肥力之差異、氣候環境之變化、品種之特性與生育狀況及栽培管理的差異、不同肥料商品之特性及施用方式之改變，三要素之使用量應隨之調整。

備註：請依土壤性質與肥力情形調整實際施用量。

五、病蟲(草)害防治曆

防治時期 (月份)	防治對象	防治方法				非農藥防治
		農藥防治				
		使用防治資材	稀釋倍數(倍)	安全採收天數	注意事項	
生育期	褐帶紋水螟蛾					苦楝油 600 倍。
	斜紋夜蛾	20% 亞滅培水溶性粉劑	3,000	6	具呼吸中等毒。	1.無患子油 200-250 倍。 2.苦楝油 600 倍。 3.菸草浸液 100 倍。 4.葵無露 200-250 倍。
		48.1% 蘇力菌水分散性粒劑	4,000		避免日照強時噴施。	
		9.6% 益達胺溶液	1,500	6	1.對水生物具毒性。 2.對蜜蜂毒性高。	
		9.6% 益達胺水懸劑	1,500	6	1.對水生物具毒性。 2.對蜜蜂毒性高。	
	葉部薊馬類	9.6% 益達胺溶液	1,500	6	禁止使用於蓮子。	
		20% 亞滅培水溶性粉劑	4,000	6	禁止使用於蓮子。	
	小黃薊馬	20% 亞滅培水溶性粉劑	3,000	6	具呼吸中等毒。	
		9.6% 益達胺溶液	1,500	6	1.對水生物具毒性。 2.對蜜蜂毒性高。	
		9.6% 益達胺水懸劑	1,500	6	1.對水生物具毒性。 2.對蜜蜂毒性高。	
水生螺類					1.入水口加裝細目紗網，隔絕外來的螺體。 2.可放青魚捕食。 3.苦茶粕 50 kg/ha，具水生物毒性。	
開花期	褐帶紋水螟蛾					苦楝油 600 倍。
	斜紋夜蛾	20% 亞滅培水溶性粉劑	3,000	6	具呼吸中等毒。	
		48.1% 蘇力菌水分散性粒劑	4,000		避免日照強時噴施。	
		9.6% 益達胺溶液	1,500	6	1.對水生物具毒性。 2.對蜜蜂毒性高。	
		9.6% 益達胺水懸劑	1,500	6	1.對水生物具毒性。 2.對蜜蜂毒性高。	

防治時期 (月份)	防治對象	防治方法				非農藥防治
		農藥防治			注意事項	
		使用防治資材	稀釋倍數(倍)	安全採收天數		
	小黃薊馬	20% 亞滅培水溶性粉劑	3,000	6	具呼吸中等毒。	1.無患子油 200-250 倍。 2.苦楝油 600 倍。 3.菸草浸液 100 倍。 4.葵無露 200-250 倍。
		9.6% 益達胺溶液	1,500	6	1.對水生物具毒性。 2.對蜜蜂毒性高。	
		9.6% 益達胺水懸劑	1,500	6	1.對水生物具毒性。 2.對蜜蜂毒性高。	
	葉部薊馬類	9.6% 益達胺溶液	1,500	6	禁止使用於蓮子。	
		20% 亞滅培水溶性粉劑	4,000	6	禁止使用於蓮子。	
	水生螺類					

備註：一、防治藥劑之增刪請參照主管機關之公告或參閱農藥資訊服務網 (<http://pesticide.baphiq.gov.tw>) 及植物保護手冊網路版 (<http://www.tactri.gov.tw/htdocs/ppmtable/>)。

二、其他防治資材可參考主管機關之公告

(<http://www.afa.gov.tw/Public/laws/2010151418497055.1.pdf>)

三、每次施藥時，請勿同時混用多種藥劑，避免藥害及農藥殘留發生。

四、推薦用藥及安全採收期僅適用國內，外銷用藥須符合輸入國檢疫規範。

五、使用油劑應注意勿於高溫下使用，並觀察有無藥害發生，適時調降濃度。

七、香水蓮花生產履歷紀錄簿



主辦單位：行政院農業委員會

輔導單位：_____區農業改良場

栽培年期： / 年

基本資料

生產履歷編號	_____ - _____	2 吋 正面 照片
單位名稱		
經營農戶姓名		
聯絡電話	電話 () 傳真 () 行動電話	
住 址		
E-mail		栽培總面積 公頃
編號	農地地籍號碼	面 積
1	市鎮鄉 段 小段 號	公頃
2	市鎮鄉 段 小段 號	公頃
3	市鎮鄉 段 小段 號	公頃
4	市鎮鄉 段 小段 號	公頃
5	市鎮鄉 段 小段 號	公頃
6	市鎮鄉 段 小段 號	公頃
備註		

種苗（子）登記表

栽培品種： 或商品名：	種苗來源：	購入日期： (自行育苗)
栽培品種： 或商品名：	種苗來源：	購入日期： (自行育苗)
栽培品種： 或商品名：	種苗來源：	購入日期： (自行育苗)
栽培品種： 或商品名：	種苗來源：	購入日期： (自行育苗)
栽培品種： 或商品名：	種苗來源：	購入日期： (自行育苗)
栽培品種： 或商品名：	種苗來源：	購入日期： (自行育苗)
栽培品種： 或商品名：	種苗來源：	購入日期： (自行育苗)
栽培品種： 或商品名：	種苗來源：	購入日期： (自行育苗)
栽培品種： 或商品名：	種苗來源：	購入日期： (自行育苗)
栽培品種： 或商品名：	種苗來源：	購入日期： (自行育苗)
栽培品種： 或商品名：	種苗來源：	購入日期：
栽培品種： 或商品名：	種苗來源：	購入日期：

栽培工作紀錄

記錄項目	作業日期	作業內容	備註
種苗準備	年 月 日	<input type="checkbox"/> 分株苗/種球切段及貯藏 <input type="checkbox"/> 種苗消毒 <input type="checkbox"/> 假植育苗	
	年 月 日	<input type="checkbox"/> 分株苗/種球切段及貯藏 <input type="checkbox"/> 種苗消毒 <input type="checkbox"/> 假植育苗	
農場準備	年 月 日	<input type="checkbox"/> 整地 <input type="checkbox"/> 曬田 <input type="checkbox"/> 土壤改良 <input type="checkbox"/> 翻犁 <input type="checkbox"/> 除草	
	年 月 日	<input type="checkbox"/> 整地 <input type="checkbox"/> 曬田 <input type="checkbox"/> 土壤改良 <input type="checkbox"/> 翻犁 <input type="checkbox"/> 除草	
	年 月 日	<input type="checkbox"/> 有機質肥料 <input type="checkbox"/> 化學肥料	
種 植	年 月 日	<input type="checkbox"/> 畫線 <input type="checkbox"/> 定植 <input type="checkbox"/> 灌溉	
	年 月 日	<input type="checkbox"/> 畫線 <input type="checkbox"/> 定植 <input type="checkbox"/> 灌溉	
	年 月 日	<input type="checkbox"/> 畫線 <input type="checkbox"/> 定植 <input type="checkbox"/> 灌溉	
栽培管理	年 月 日	<input type="checkbox"/> 人工除草 <input type="checkbox"/> 除葉/喬芽 <input type="checkbox"/> 灌溉	
	年 月 日	<input type="checkbox"/> 人工除草 <input type="checkbox"/> 除葉/喬芽 <input type="checkbox"/> 灌溉	
	年 月 日	<input type="checkbox"/> 人工除草 <input type="checkbox"/> 除葉/喬芽 <input type="checkbox"/> 灌溉	
	年 月 日	<input type="checkbox"/> 人工除草 <input type="checkbox"/> 除葉/喬芽 <input type="checkbox"/> 灌溉	
	年 月 日	<input type="checkbox"/> 人工除草 <input type="checkbox"/> 除葉/喬芽 <input type="checkbox"/> 灌溉	
其他作業	年 月 日	作業內容：	
	年 月 日	作業內容：	
	年 月 日	作業內容：	
	年 月 日	作業內容：	

肥料施用紀錄

施肥別	施用日期	施用資材		施用量 (公斤)	備註
		資材代碼	資材批號		
基 肥	年 月 日				
追 肥	年 月 日				
	年 月 日				
	年 月 日				
	年 月 日				
	年 月 日				

病(蟲)草害防治施用紀錄

施用日期	防治對象	施用資材		施用量 (公斤)	稀釋倍數	備註
		資材代碼	資材批號			
年 月 日						
年 月 日						
年 月 日						
年 月 日						
年 月 日						

採收及採收後處理紀錄

作業日期	採收量	採收後作業內容	備註
/ /	枝/把	<input type="checkbox"/> 分級 <input type="checkbox"/> 預冷 <input type="checkbox"/> 包裝 <input type="checkbox"/> 冷藏	
/ /	枝/把	<input type="checkbox"/> 分級 <input type="checkbox"/> 預冷 <input type="checkbox"/> 包裝 <input type="checkbox"/> 冷藏	
/ /	枝/把	<input type="checkbox"/> 分級 <input type="checkbox"/> 預冷 <input type="checkbox"/> 包裝 <input type="checkbox"/> 冷藏	
/ /	枝/把	<input type="checkbox"/> 分級 <input type="checkbox"/> 預冷 <input type="checkbox"/> 包裝 <input type="checkbox"/> 冷藏	
/ /	枝/把	<input type="checkbox"/> 分級 <input type="checkbox"/> 預冷 <input type="checkbox"/> 包裝 <input type="checkbox"/> 冷藏	
/ /	枝/把	<input type="checkbox"/> 分級 <input type="checkbox"/> 預冷 <input type="checkbox"/> 包裝 <input type="checkbox"/> 冷藏	
/ /	枝/把	<input type="checkbox"/> 分級 <input type="checkbox"/> 預冷 <input type="checkbox"/> 包裝 <input type="checkbox"/> 冷藏	
/ /	枝/把	<input type="checkbox"/> 分級 <input type="checkbox"/> 預冷 <input type="checkbox"/> 包裝 <input type="checkbox"/> 冷藏	
/ /	枝/把	<input type="checkbox"/> 分級 <input type="checkbox"/> 預冷 <input type="checkbox"/> 包裝 <input type="checkbox"/> 冷藏	
/ /	枝/把	<input type="checkbox"/> 分級 <input type="checkbox"/> 預冷 <input type="checkbox"/> 包裝 <input type="checkbox"/> 冷藏	
/ /	枝/把	<input type="checkbox"/> 分級 <input type="checkbox"/> 預冷 <input type="checkbox"/> 包裝 <input type="checkbox"/> 冷藏	
/ /	枝/把	<input type="checkbox"/> 分級 <input type="checkbox"/> 預冷 <input type="checkbox"/> 包裝 <input type="checkbox"/> 冷藏	
/ /	枝/把	<input type="checkbox"/> 分級 <input type="checkbox"/> 預冷 <input type="checkbox"/> 包裝 <input type="checkbox"/> 冷藏	
/ /	枝/把	<input type="checkbox"/> 分級 <input type="checkbox"/> 預冷 <input type="checkbox"/> 包裝 <input type="checkbox"/> 冷藏	
/ /	枝/把	<input type="checkbox"/> 分級 <input type="checkbox"/> 預冷 <input type="checkbox"/> 包裝 <input type="checkbox"/> 冷藏	
/ /	枝/把	<input type="checkbox"/> 分級 <input type="checkbox"/> 預冷 <input type="checkbox"/> 包裝 <input type="checkbox"/> 冷藏	
/ /	枝/把	<input type="checkbox"/> 分級 <input type="checkbox"/> 預冷 <input type="checkbox"/> 包裝 <input type="checkbox"/> 冷藏	
/ /	枝/把	<input type="checkbox"/> 分級 <input type="checkbox"/> 預冷 <input type="checkbox"/> 包裝 <input type="checkbox"/> 冷藏	
/ /	枝/把	<input type="checkbox"/> 分級 <input type="checkbox"/> 預冷 <input type="checkbox"/> 包裝 <input type="checkbox"/> 冷藏	

出貨紀錄

※填寫方式:1.當銷售行為發生時，應及時紀錄。2.請於出貨單據上填寫採收批號。

銷售日期	採收批號 /採收日	銷售對象	出貨量 (枝/把)	包裝重量 (枝/把)	銷售總額 (元)	標章流水編號 起迄	產品 等級	備註
/ /								
/ /								
/ /								
/ /								
/ /								
/ /								
/ /								
/ /								
/ /								
/ /								
/ /								
/ /								
/ /								
/ /								
/ /								

肥料資材與代碼對照表

肥料資材代碼	肥料名稱	肥料資材代碼	肥料名稱
A1		A2	
A3		A4	
A5		A6	
A7		A8	
A9		A10	
A11		A12	
A13		A14	
A15		A16	
A17		A18	
A19		A20	
A21		A22	
A23		A24	
A25		A26	

防治資材與代碼對照表

防治資材代碼	資材名稱	防治資材代碼	資材名稱
B1		B2	
B3		B4	
B5		B6	
B7		B8	
B9		B10	
B11		B12	
B13		B14	

其他資材與代碼對照表

其他資材代碼	資材名稱	其他資材代碼	資材名稱
C1		C2	
C3		C4	
C5		C6	
C7		C8	

肥料資材採購紀錄表

採購日期	資材代碼	資材批號	廠牌	供應商	單價/單位	數量	小計	備註
/ /								
/ /								
/ /								
/ /								
/ /								
/ /								
/ /								
/ /								
/ /								
/ /								
/ /								
/ /								
/ /								
/ /								
/ /								
/ /								
/ /								
/ /								

防治資材採購紀錄表

採購日期	資材代碼	資材批號	廠牌	供應商	單價/單位	數量	小計	備註
/ /								
/ /								
/ /								
/ /								
/ /								
/ /								
/ /								
/ /								
/ /								
/ /								
/ /								
/ /								
/ /								
/ /								
/ /								
/ /								

其他資材採購紀錄表

採購日期	資材代碼	資材批號	廠牌	供應商	單價/單位	數量	小計	備註
/ /								
/ /								
/ /								
/ /								
/ /								
/ /								
/ /								
/ /								
/ /								
/ /								
/ /								
/ /								
/ /								
/ /								

各種檢驗分析表黏貼處

收件日期： / / 土壤 水質 重金屬含量 農藥殘留 其他:_____

其他紀事

記錄事項	日期	重要記事內容
	__年__月__日	
	__年__月__日	
	__年__月__日	
	__年__月__日	
	__年__月__日	
	__年__月__日	
	__年__月__日	
	__年__月__日	
	__年__月__日	
	__年__月__日	
	__年__月__日	

八、良好農業規範工作小組

(1) 工作小組連絡窗口

姓名	單位	職稱	聯絡電話	電子信箱
陳勵勤	農業推廣課	副研究員	06-5912901 轉 208	lcchen@mail.tndais.gov.tw

(2) 良好農業規範工作小組名單

姓名	單位	職稱	聯絡電話	電子信箱	備註
張錦興	作物改良課	副研究員	06-5912901 轉546	cschang@mail.tndais.gov.tw	栽培管理
林經偉	作物環境課	助理研究員	06-5912901 轉327	cwlin@mail.tndais.gov.tw	土壤肥料
陳昇寬	作物環境課	助理研究員	06-5912901 轉 303	skchen@mail.tndais.gov.tw	植物保護