

產銷履歷農產品生產過程臺灣良好農業 規範(TGAP)-雜糧特作類-可可

行政院農業委員會
高雄區農業改良場編撰
2021 年版

目 錄

	頁次
切結書.....	1
一、生產及出貨作業流程圖.....	2
二、生產及出貨作業風險管理內容一覽表.....	4
三、生產及出貨作業查核表.....	6
四、栽培管理作業曆.....	8
五、施肥作業標準.....	9
六、病蟲草害防治曆.....	11
七、生產履歷紀錄簿.....	16
基本資料.....	17
種苗登記表.....	18
可可園管理記錄表.....	19
肥料施用紀錄.....	23
肥料資材與代碼對照表.....	25
病蟲(草)害防治紀錄.....	26
防治資材與代碼對照表.....	28
果莢採收及採收後處理紀錄.....	29
出貨紀錄.....	30
肥料資材採購紀錄表.....	31
防治資材採購紀錄表.....	32
其他資材採購紀錄表.....	33
各種資材採購資料黏貼處.....	34
各種檢驗分析表黏貼處.....	35
其他記事.....	36
八、良好農業規範工作小組.....	37

切 結 書

單 位：_____

負責人姓名：_____

我_____，關於本產品_____生產及出貨相關安全、安心作業之保證，切結如下：

1. 在本產品_____的生產過程中不使用非推薦使用之藥劑。
2. 在出貨過程中，如發生貨物安全上的責任，經實施認（驗）證檢查或其他查驗，證實安全責任歸咎於我，我會承擔全部責任。
3. 我會遵從良好農業規範之各項規定，依規定進行生產、紀錄並提供資料；相關紀錄之網路資訊可公開給第三者。
4. 如因違反了前述規定而遭受處分，將無條件接受並不得異議。

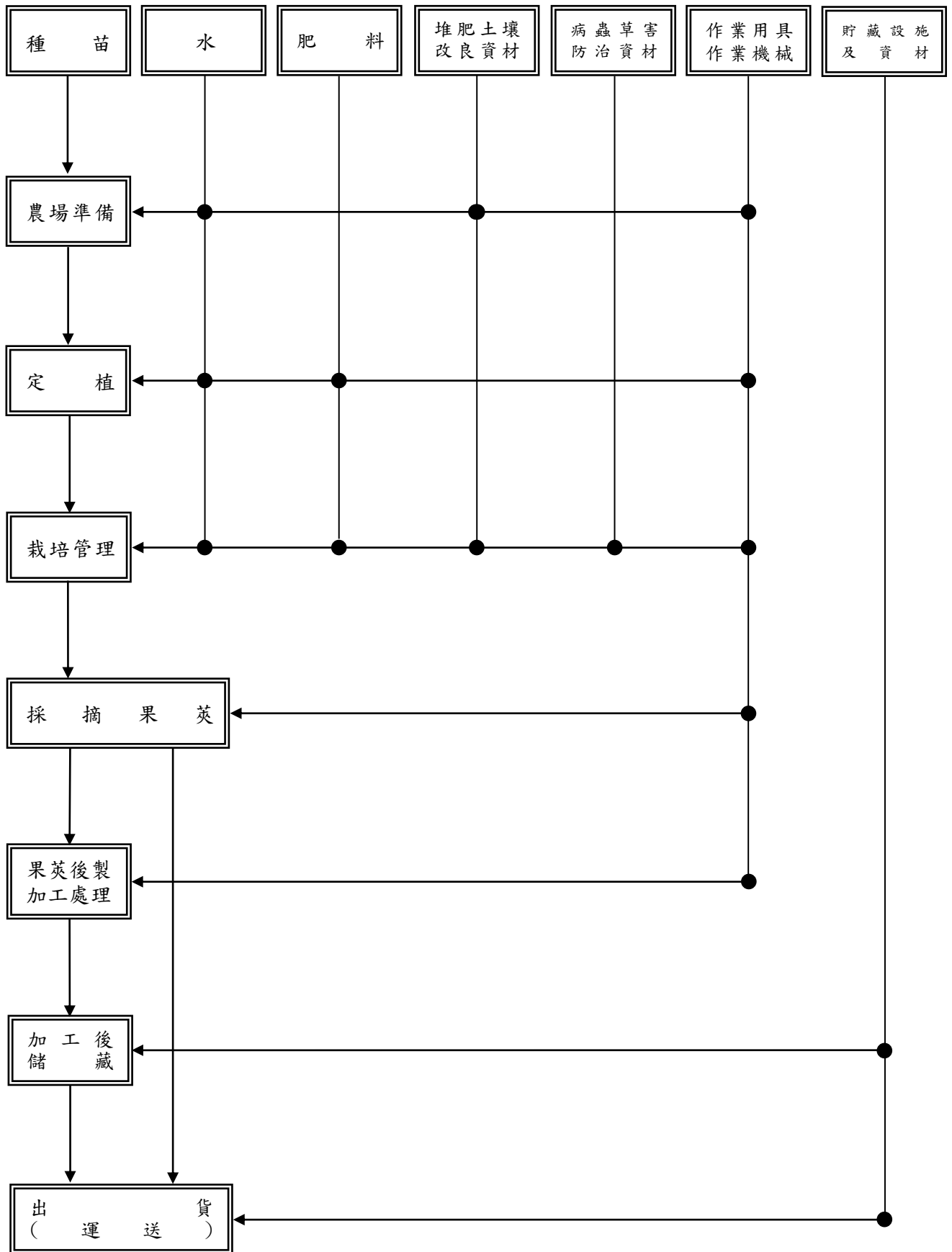
立切結書人簽名：_____

地 址：_____

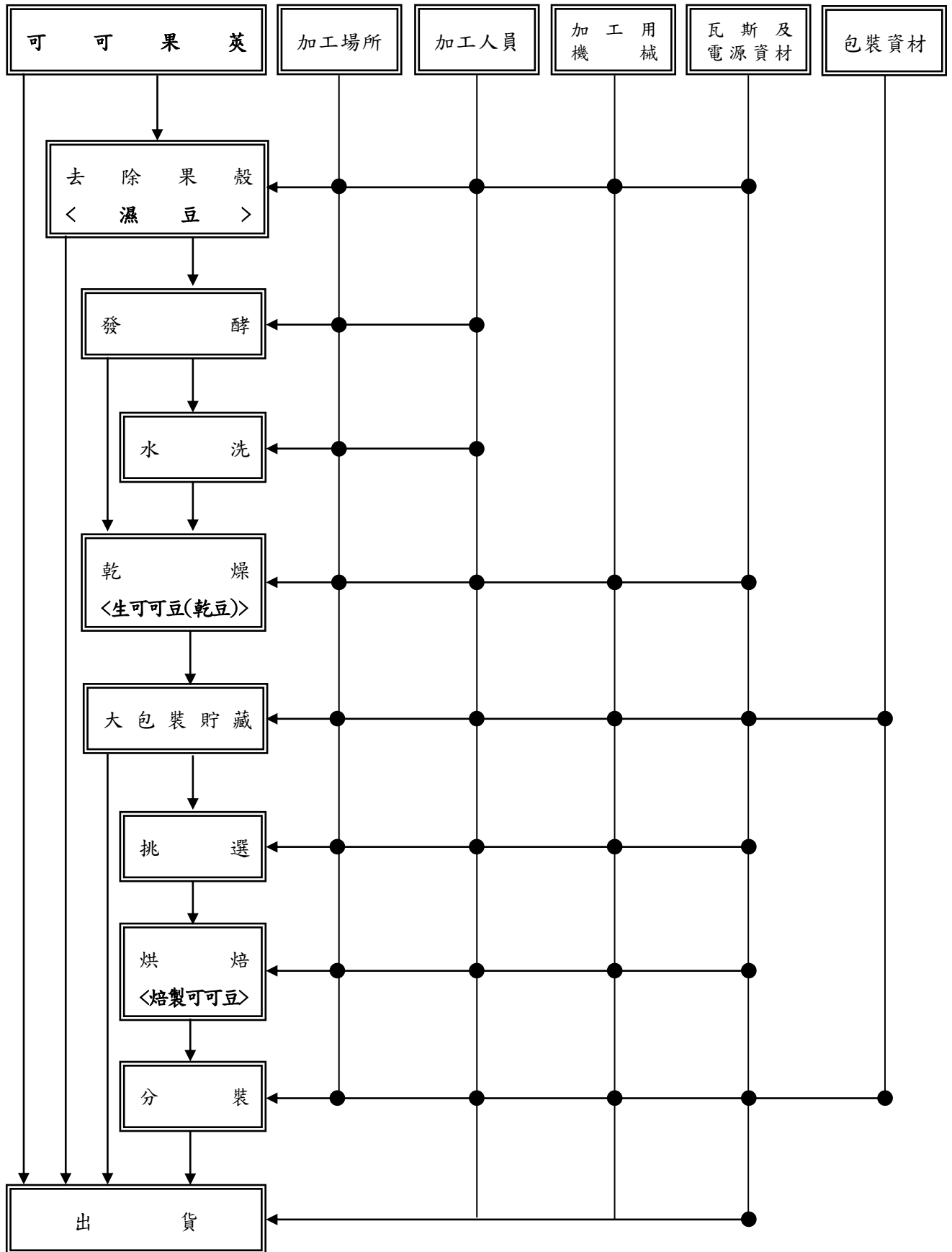
電 話：_____

中 華 民 國 年 月 日

一、生產及出貨作業流程圖



初級加工製造流程圖



二、生產及出貨作業風險管理內容一覽表

項目	管理對象	危害因子	引發危害之原因	因應對策方法	憑證及記錄文件	備註
農場準備、定植、栽培管理、採摘果莢						
栽培場所	· 種苗	· 病原微生物	· 種苗遭受病原菌感染 · 管理不良	· 透過採購對象所提供的種苗證明書、採購單據，確認健康種苗 · 確認有關種苗檢驗的記錄	· 種苗證明書、採購單據 · 查核表	
	· 土壤 (農場及周邊環境)	· 重金屬、有害物質及農藥殘留	· 環境污染及非點源汙染 · 殘留性較高的農藥	· 農地的生產履歷 · 隔離設施的建立 · 農藥及肥料施用紀錄 · 農業廢棄物管理	· 土壤重金屬分析 · 土壤農藥殘留分析 · 農場的地籍冊 · 查核表	
	· 水	· 病原微生物 · 重金屬	· 水源污染 · 儲水設備污染	· 選擇穩定且安全的水源 · 定期檢查儲水設備	· 查核表 · 水質檢測報告	
	· 肥料 · 土壤改良資材	· 病原微生物 · 重金屬殘留 · 有機質肥料及化學肥料所導致的污染 · 倉貯場所管理不良	· 有機質肥料、化學肥料及土壤改良資材等不當使用所造成的非點源污染 · 儲放場所管理不良(小動物、昆蟲為害)	· 採購合法登記或政府推薦的資材 · 確實製作肥料及土壤改良資材施用紀錄 · 儲放資材至乾淨且陰涼處 · 依據土壤診斷分析推薦用量施肥 · 倉貯肥料須通風良好，避免濕氣凝結及清潔維護	· 採購單據 · 肥培管理紀錄 · 查核表	
	· 病蟲草害防治資材	· 使用未核准登記在可可用的農藥 · 不依安全採收期採收(農藥殘留)	· 作業人員的保管管理不良 · 藥劑噴灑日程管理與噴藥方法不夠完備 · 任意提高施藥濃度 · 鄰近農田污染	· 依據適當的保管管理與採購證明(收據) · 對可能發生之病蟲害應參考防治手冊對症下藥並遵守安全用藥 · 於生產季中輪替使用作用機制不同之藥劑 · 建置隔離帶避免鄰田污染	· 農藥採購證明(收據) · 栽培防治曆 · 查核表	
	· 作業用具、作業機械 · 搬運貨物車輛	· 病原微生物	· 作業用具、機械及搬運車輛的衛生管理(清掃/洗淨)不良	· 作業用具、機械及搬運車輛的清潔維護	· 查核表	
可可加工調製作業						
加工場	· 可可果莢	· 異物 · 重金屬 · 化學農藥殘留	· 採收時異物防除未確實 · 土壤污染 · 未遵守可可安全用藥	· 採收作業確實查核 · 資材與土壤檢測 · 遵照可可安全栽培作業程序	· 查核表 · 農藥殘留檢測報告	
	· 可可濕豆	· 異物 · 重金屬 · 化學農藥殘留	· 存放之環境溫度、濕度過高 · 土壤污染 · 未遵守可可安全用藥	· 監控存放之環境溫度、濕度 · 資材與土壤檢測 · 遵照可可安全栽培作業程序	· 查核表 · 農藥殘留檢測報告	

項目	管理對象	危害因子	引發危害之原因	因應對策方法	憑證及記錄文件	備註
加工場	· 生可可豆 (乾豆)	· 異物 · 重金屬 · 化學農藥殘留 · 真菌毒素(赭麴毒素) · 瑕疵豆	· 存放之環境溫度、濕度過高 · 存放乾豆含水量 · 未建立瑕疵豆篩選標準 · 土壤污染 · 未遵守可可安全用藥	· 監控存放之環境溫度、濕度 · 乾豆存放含水率低於 7.5% · 訂定瑕疵豆篩選標準 · 資材與土壤檢測 · 遵照可可安全栽培作業程序	· 農藥殘留檢測報告 · 赭麴毒素檢測報告 · 瑕疵豆查核表	
	· 加工場所	· 異物及小動物 · 病原菌	· 操作人員進出 · 加工場所清潔衛生不良	· 操作人員衛生安全 · 加工場所清潔衛生	· 查核表	
	· 加工人員	· 異物 · 病原菌	· 操作人員之衛生管理不良 · 操作人員健康不佳	· 維持操作人員衛生清潔 · 操作人員健康	· 查核表	
	· 加工用具機械	· 異物 · 病原菌	· 機械設施與器具之衛生管理不良	· 機械設施與器具之衛生清潔工作	· 查核表	
	· 瓦斯及電源	· 機具設備健檢 · 外部蟲咬及漏氣等	· 瓦斯或電力供應不良	· 瓦斯與電力備用系統	· 查核表	
	· 水洗	· 異物 · 病原菌	· 水質不清潔	· 確保水質清潔無味無異物	· 查核表	
	· 乾燥	· 異物 · 病原菌	· 乾燥不完全 · 乾燥時可可豆與地面接觸	· 乾燥作業確實(小於 7.5%) · 可可豆須與地面隔離	· 查核表	
加工後儲藏						
儲藏設施	· 儲存場所	· 異物及小動物 · 病原菌	· 操作人員進出 · 儲存場所衛生管理不良	· 操作人員衛生安全 · 儲存場所與器具之衛生清潔工作 · 貯藏設施溫濕度的恆常控制	· 查核表 · 溫濕度管理記錄	
	· 包裝機具資材	· 異物 · 微生物 · 化學污染	· 包裝資材未符合食品安全標準 · 包裝資材儲存不良	· 使用符合食品安全標準之包裝資材 · 倉儲環境衛生管理	· 查核表	
出貨運輸作業						
集貨場	· 運輸車輛與器具	· 異物 · 病原菌	· 運輸車輛與器具管理不良	· 運輸車輛與器具之維護與清潔	· 車輛安全檢查紀錄 · 查核表	
	· 操作人員	· 異物 · 病原菌	· 操作人員之衛生管理不良 · 操作人員健康不佳	· 維持操作人員衛生清潔 · 操作人員健康	· 查核表	
	· 產品	· 異物 · 破損	· 包裝破損	· 出廠產品清點與檢查	· 出貨紀錄 · 生產履歷	
	· 貯藏設施	· 發霉	· 貯藏(暫時保管)設施之衛生管理不良 · 溫濕度管理不確實 · 小動物、衛生昆蟲之入侵	· 維持與維護貯藏設施之清潔 · 定期的溫度管理、徹底確認 · 小動物、衛生昆蟲棲息之檢查與防治、設施檢查/修補/清掃/驅蟲	· 溫濕度管理紀錄 · 作業紀錄 · 查核表	

三、生產及出貨作業查核表

作業流程	分類	檢查項目	查核頻率	日期	查核者	
共通事項	土壤 (農場及周邊環境)	△確認農場來歷(生產履歷記錄與保管)，土壤理化性質是否適合可可樹栽培?(上網查詢土壤監測背景值資料)	見備註2			
		△確認周邊環境是否遭受有害物質污染?	見備註2			
	水	水(原水)	△水源是否很明確?(自來水、地下水、其他:_____)	見備註2		
		水質檢查	△如需使用自來水以外的水源,是否已實施水源檢查?(上網查詢灌溉水質監測背景值資料)	見備註2		
	作業人員教育訓練	◎為了落實生產管理上的處理,作業人員是否參與可可相關研習活動,並將所學運用於實務上?	1次/年			
記錄管理及文件保存	◎是否保存文件及紀錄並可提供相關產銷資訊?	隨時				
農場準備·定植·栽培管理·採摘可鮮果	種苗	採購	◎種苗證明書、採購單據等是否已切實保管?	1次/年		
	土壤 (農場與周邊環境)	土壤	◎可可園的生產履歷 ◎可可園土壤檢測報告 △確認周邊環境是否遭受污染或存在污染源	1次/年		
		農業廢棄物處理(農藥空容器)	◎是否在固定的場所進行分類、保管、回收等作業? ◎回收後是否作好保管所的清理?	1次/年		
	肥料、堆肥 土壤改良 資材	採購	◎所使用資材的相關資訊是否明確?採購單據及紀錄等是否妥善保管?是否作好生產履歷記錄與管理?	1次/年		
		保管	◎是否具有使用資材的出入庫管理記錄,並詳實紀錄? ◎是否依不同資材進行區分?實施環境清理?	1次/年		
		施肥	◎是否依照土壤及葉片營養診斷結果調整施肥管理計畫? ◎是否確實執行生產履歷記錄與管理?	1次/年		
	病蟲草害 防治資材	採購	◎是否遵照政府所定病蟲害標準選購、確認有註冊登記之農藥,並保存收據? ◎確認所購入之資材為有商標之產品 ◎對購入之資材需詳細記錄購入日期、品牌等	1次/年		
		保管	◎是否進行農藥或資材之登記、用量記錄並應注意農藥及各種資材之保存期限?	1次/年		
		施用	◎是否根據發生預警資訊,把握病蟲害防治時機,而展開積極防治作業? ◎採收時是否遵守安全採收期? △作業人員是否參與病蟲草害防治研習?	1次/年		
		儲存場所	◎乾淨、乾燥、通風、無蟲鼠出沒之有遮蔽場所	1次/年		
作業用具、作業機械	◎作業用具、機械是否定期實施維修與清潔?	1次/年				
可可加工調製作業	可可原料	◎裝載可可原料容器是否進行衛生管理及清潔?	1次/季			
		◎是否混有異物?	1次/季			
		◎可可生產記錄表	1次/季			
加工場所	△加工廠設立是否符合相關衛生安全規定與標準? ◎是否有不良氣味及其他污染來源,如有毒及有害氣體、煤煙味或廢水、雜物或廢棄物堆積及動物糞便等? ◎廠區內禁止飼養禽畜及其他寵物 ◎加工場所清潔工作	1次/年 1次/年 隨時 隨時				
	加工人員	健康管理 ◎操作人員健康狀態確認 △操作人員健康檢查是否異常?	隨時 1次/年			

作業流程	分類	檢查項目	查核頻率	日期	查核者	
可可加工調製作業	衛生管理	◎操作人員是否進行日常衛生管理檢查	隨時			
		◎操作人員必須穿戴整齊清潔工作服及工作帽，必要時戴口罩安全衛生管理	隨時			
		◎操作人員抽煙、飲食有無在特定區域	隨時			
	教育訓練	△是否定時進行衛生管理相關研習活動	1次/年			
	加工及精製等用具機械	◎機械設施與器具之定期維護保養 ◎機械設施與器具是否混有異物及雜物 ◎作業用具是否進行整理、整頓、清掃	1次/年 1次/年 1次/年			
瓦斯及電源	◎管線是否定期進行維護保養	1次/年				
	◎瓦斯是否滲漏 ◎是否有備載能源	隨時 1次/年				
水洗	◎用水是否含有異味 ◎水中是否含有雜物	1次/季 1次/季				
乾燥	◎是否有完整溫度時間記錄 ◎生可可豆(乾豆)水分含量是否低於7.5% ◎生可可豆(乾豆)是否混有異物及雜物	1次/季 1次/季 1次/季				
加工後儲藏	儲存場所	◎是否有不良氣味及其他污染來源，如有毒及有害氣體、煤煙味或廢水、雜物或廢棄物堆積及動物糞便等 ◎儲存場所清潔衛生檢查 ◎溫濕度控制是否正確 ◎是否有小動物或衛生動物出現、入侵及棲身痕跡	1次/季 1次/季 1次/季 1次/季			
	包裝機具容器	◎作業用具、機械是否定期實施維修與清潔	1次/週			
	操作人員的衛生	◎操作人員健康狀態確認 △操作人員健康檢查是否異常 △操作人員是否罹患傳染性疾病	隨時 1次/年 1次/年			
出貨運輸作業	運輸車輛與器具	△運輸車輛與器具是否定期維修檢查 △運輸車輛與器具是否隨時進行清潔	1次/年 1次/季			
	操作人員	健康管理	△操作人員健康狀態確認 △操作人員健康檢查是否異常 △操作人員是否罹患傳染性疾病	隨時 1次/年 1次/年		
		衛生管理	△操作人員是否進行日常衛生管理檢查 △操作人員必須穿戴整齊工作服及工作帽，必要時戴口罩安全衛生管理 △操作人員抽煙、飲食有無在特定區域 △搬運貨品時是否注意維持貨物之完整	1次/月 1次/月 1次/年 1次/年		
		教育訓練	△是否定時進行衛生管理相關研習活動	1次/年		
	產品	◎包裝是否破損 ◎產品數量規格與總重是否確實進行清點 ◎出貨記錄是否完整 ◎有無檢附生產履歷紀錄	1次/年 1次/年 1次/年 1次/季			
	貯藏設施	△貯藏設施衛生管理 △貯藏設施溫濕度管理 △是否有小動物或衛生昆蟲出現	1次/年 1次/年 1次/年			
	包裝資材、容器	◎是否維護包裝資材及容器的衛生？	1月1次			
		◎是否在出貨箱上記錄生產者、出貨日期等相關資料？	隨時			

備註：1. ◎為推薦項目，△為依據產地或實際狀況之選擇項目之示例。

2. 農業委員會農業試驗所及農田水利處已針對全國農地土壤及灌溉水質進行監測並建立背景值資料庫，可查詢上開資訊，依風險控管原則，針對高風險潛勢區域，再加強稽核。

四、栽培管理作業曆

月份	主要栽培管理					主要病蟲害發生情形 (: 輕微發生, : 嚴重發生)								
	定植	施肥	整枝修剪	採收	草害防治	黑腐病	炭疽病	煤煙病	蚜蟲類	粉介殼蟲類	東方果實蠅	咖啡木蠹蛾	蝶蛾類	盲椿象類
一月		基肥	修剪		嚴重發生前提早進行防治									
二月														
三月		追肥												
四月	定植			採收										
五月														
六月		追肥	修剪											
七月														
八月														
九月														
十月		追肥												
十一月				採收										
十二月		基肥	修剪											

備註：(1)施肥：應配合植株生育期、樹齡及土壤狀態做調整，詳見施肥作業標準。

(2)修剪：大枝條修剪應配合果實採收後進行，平時可進行不良枝修剪。

(3)採收：目前可可樹大都以實生苗栽植，每棵樹採收期皆不盡相同，採收時果實以剪刀剪下，切勿徒手拉扯造成樹皮損傷，影響下一次開花。

五、施肥作業標準

一、目的：為提升可可生產品質，並避免肥料過度施用，造成環境污染，特訂定本準則，俾供農民生產可可，進行田間施肥參考。

二、適用範圍：本標準適用於可可栽培生產之施肥作業。

三、使用資材：有機質肥料及化學肥料。

四、請依土壤性質與肥力情形調整實際施用量。

五、作業方法：

作業名稱	作業方法	注意事項
1.施肥前作業	施肥作業前一個月採取土壤進行土壤性質分析，包括：土壤酸鹼度、土壤有機質含量及土壤肥力狀況等。	可可適合生長之土壤環境為 pH 值 5.5 - 7.5，且排水及通氣性良好之砂質壤土或砂質粘壤土為佳。
	根據土壤分析結果選擇適當土壤管理措施及推估施肥量。	<ol style="list-style-type: none"> 1. pH 值高的土壤，建議施用植物性有機質肥料或酸性肥料(如硫酸銨、硫酸鉀等)，以逐年降低土壤 pH 值。土壤 pH 值較低的酸性土壤，可施用禽畜糞堆肥或苦土石灰等鹼性資材，以逐年改善，每公頃之施用量依土壤檢測之 pH 值決定，改良資材建議於定植一個月前施用，並與土壤充分混合。 2. 有機質含量低的土壤，為改善土壤理化性質，建議選用有機質含量較高之腐熟堆肥或國產推薦有機質肥料進行施用，建議在定植前一個月施用，每公頃約施用 4,000-6,000 公斤。 3. 基肥施用量視土壤分析結果調整之。

作業名稱	作業方法	注意事項																
2.施肥作業方式	<p>依據土壤肥力狀況、樹齡及生育狀態推估可可施肥量。可可成株栽培至果莢成熟採收約需5-6個月，期間所需施肥量（公克/株/期）：</p> <p>氮素：360-720 磷 酐：300-600 氧化鉀：540-1080</p>	<p>1. 採收修剪後建議補充施用基肥，以台肥 43 號(25-35 公斤/分地)與有機質肥料(400-600 公斤/分地)混合施用，若土壤 pH 值較低或鈣鎂含量不足者，建議補充施用苦土石灰(40-75 公斤/分地)。</p> <p>2. 可可成株(3 年以上)約為 1 個月施 1 次肥料，於樹梢培養期可施用台肥 43 號(25-50 公斤/分地)，開花期前一個月建議施用台肥 39 號(15-35 公斤/分地)，結果期須補充足夠的氮肥及鉀肥，每個月可補充施用台肥 43 號(15-50 公斤/分地)，並視植株狀況及土壤條件可酌量配合補充施用氯化鉀及鈣鎂肥。</p> <p>3. 可可施肥量之多寡應考慮樹齡、樹體的營養、土壤肥力、品種等因素進行調整，在此提供不同樹齡植株化學肥料三要素用量供參：</p> <p style="text-align: right;">單位：公克/株/半年</p> <table border="1" data-bbox="759 1339 1340 1536"> <thead> <tr> <th></th> <th>氮素</th> <th>磷酐</th> <th>氧化鉀</th> </tr> </thead> <tbody> <tr> <td>0-6 個月</td> <td>45-180</td> <td>30-150</td> <td>60-270</td> </tr> <tr> <td>1-2 年生</td> <td>180-360</td> <td>150-300</td> <td>270-540</td> </tr> <tr> <td>3 年以上</td> <td>360-720</td> <td>300-600</td> <td>540-1080</td> </tr> </tbody> </table>		氮素	磷酐	氧化鉀	0-6 個月	45-180	30-150	60-270	1-2 年生	180-360	150-300	270-540	3 年以上	360-720	300-600	540-1080
	氮素	磷酐	氧化鉀															
0-6 個月	45-180	30-150	60-270															
1-2 年生	180-360	150-300	270-540															
3 年以上	360-720	300-600	540-1080															

備註：請依土壤性質與肥力情形調整實際施用量，並依不同氣候環境條件等因素，加強肥培及土壤管理，如植株出現異常現象，應就近尋求各農業改良場提供診斷等服務，以求正確施用肥料及土壤改良。

六、病蟲草害防治曆

防治時期	防治對象	防治方法		
		其他保護資材及田間管理技術	推薦用藥	注意事項
果莢發育期	黑腐病	<ol style="list-style-type: none"> 1. 適當整枝修剪及調整栽培密度，可改善可可園通風性，減少病害發生。 2. 適當施肥。避免氮肥過度施用，可降低病發生。 3. 徹底清除罹病果莢，減少田間感染源。 		<ol style="list-style-type: none"> 1. 於乾燥天氣進行採收，盡量不摘除果梗也不損傷果莢，以降低傷口發生。 2. 黑腐病原菌之寄主廣泛，包括芒果、香蕉、檸檬、蓮霧及酪梨等，故間作時應避開這些作物。
全年都有可能發生	炭疽病	<ol style="list-style-type: none"> 1. 適當整枝修剪及調整栽培密度，可改善可可園通風性，減少病害發生。 2. 適當施肥。避免氮肥過度施用，可降低炭疽病發生。 3. 清除罹病之果莢及枝葉，做好田間衛生管理。 	<ol style="list-style-type: none"> 1. 農藥資訊服務網首頁/登記管理/病蟲害防治 網址：http://goo.gl/TnfB4s 作物名稱：可可 病蟲名稱：炭疽病 2. 植物保護資訊系統 https://otserv2.tactri.gov.tw/ppm 搜尋/可可 	<ol style="list-style-type: none"> 1. 病原菌隨風雨飛濺傳播，風雨過後應注意本病害之發生。 2. 炭疽病具潛伏感染性，且可感染葉片、枝條及果莢，應於發生初期及早防治。

防治時期	防治對象	防治方法		
		其他保護資材及田間管理技術	推薦用藥	注意事項
多發生於蚜蟲、粉介殼蟲好發季節	煤煙病	<ol style="list-style-type: none"> 1. 防治蚜蟲及螞蟻的危害。 2. 適當整枝修剪改善可可園通風，以減少煤煙病發生。 		螞蟻常與蚜蟲、粉介殼蟲共生，喜取食其分泌之蜜露。用熟石灰撒施於植株基部可有效隔絕螞蟻。
新葉萌發時期	蚜蟲類	<ol style="list-style-type: none"> 1. 適當整枝修剪改善可可園光照及通風，以減少害蟲發生。 2. 田間可懸掛黃色黏紙誘殺有翅蚜蟲。 	<ol style="list-style-type: none"> 1. 農藥資訊服務網首頁/登記管理/病蟲害防治 網址：http://goo.gl/TnfB4s 作物名稱：可可 病蟲名稱：蚜蟲類 2. 植物保護資訊系統 https://otserv2.tactri.gov.tw/ppm 搜尋/可可 	<ol style="list-style-type: none"> 1. 蚜蟲刺吸取食植株，分泌蜜露誘發煤煙病。 2. 黃色黏紙每 10 公尺掛 1 張，黏性降低時更換。

防治時期	防治對象	防治方法		
		其他保護資材及田間管理技術	推薦用藥	注意事項
全年都有可能發生	粉介殼蟲類	<ol style="list-style-type: none"> 1. 清除被害嚴重之果莢及枝葉，做好田間衛生管理。 2. 適當整枝修剪改善可園光照及通風，以減少害蟲發生。 	<ol style="list-style-type: none"> 1. 農藥資訊服務網首頁/登記管理/病蟲害防治 網址：http://goo.gl/TnfB4s 作物名稱：可可 病蟲名稱：粉介殼蟲類 2. 植物保護資訊系統 https://otserv2.tactri.gov.tw/ppm 搜尋/可可 	<ol style="list-style-type: none"> 1. 介殼蟲刺吸取食植株，分泌蜜露誘發煤煙病。
多發生於可可果莢成熟期	東方果實蠅	<ol style="list-style-type: none"> 1. 徹底清園檢除田間落果，減少果實蠅於落果中繁殖的機會。 2. 懸掛黃色黏蟲紙或將黃色噴膠噴佈於透明、白色等塑膠罐懸掛於陰涼處。 	<ol style="list-style-type: none"> 1. 農藥資訊服務網首頁/登記管理/病蟲害防治 網址：http://goo.gl/TnfB4s 作物名稱：可可 病蟲名稱：東方果實蠅 2. 植物保護資訊系統 https://otserv2.tactri.gov.tw/ppm 搜尋/可可 	<ol style="list-style-type: none"> 1. 東方果實蠅寄主植物種類相當多，防治時應採區域共同防治。

防治時期	防治對象	防治方法		
		其他保護資材及田間管理技術	推薦用藥	注意事項
春、夏季	咖啡木蠹蛾	<ol style="list-style-type: none"> 1. 發現受害枝條時，即予以剪除。 2. 發現枝葉有輕微萎凋症狀時，可觀察是否有新蟲孔，可以將棉花沾酒精塞住蟲孔，或以鐵絲插入蟲孔內刺死幼蟲，可達防治效果。 2. 為害嚴重區域，可於成蟲產卵高峰期（4-5月），夜間懸掛黑光燈誘殺成蛾。 		
夏季	蛾類	<ol style="list-style-type: none"> 1. 摘除卵塊。 2. 於一、二齡幼蟲具群集性時，將其摘離田間。 3. 為害嚴重區域，可於夜間懸掛黑光燈誘殺成蛾。 	<ol style="list-style-type: none"> 1. 農藥資訊服務網首頁/登記管理/病蟲害防治 網址：http://goo.gl/TnfB4s 作物名稱：特用 病蟲名稱：斜紋夜蛾。 2. 植物保護資訊系統 https://otserv2.tactri.gov.tw/ppm 搜尋/可可 	

防治時期	防治對象	防治方法		
		其他保護資材及田間管理技術	推薦用藥	注意事項
春、夏季	盲椿象類	1. 適當整枝修剪改善可可園光照及通風，以減少害蟲發生。 2. 卵產於枝條幼梢組織，但因有白毛露於組織外，易被發現，應予以剪除銷毀。 3. 其他安全資材:苦楝油		
全年都有可能發生	疫病		1. 農藥資訊服務網首頁/登記管理/病蟲害防治 網址： http://goo.gl/TnfB4s 作物名稱：可可 病蟲名稱：果疫病 2. 植物保護資訊系統 https://otserv2.tactri.gov.tw/ppm 搜尋/可可	
全年都有可能發生	雜草	1. 幼苗時期應適當覆蓋，減少雜草生長的機會。 2. 選擇適當之遮陰樹，遮陰可減少雜草生長。		

備註：1. 其他藥劑可參考主管機關之公告或參閱農藥資訊服務網(<http://pesticide.baphiq.gov.tw/>)。

2. 每次施藥時，請勿同時混用多種藥劑，避免藥害及農藥殘留發生。

3. 推薦用藥及安全採收期僅適國內，外銷用藥需符合輸入國檢疫規範。

4. 病蟲害防治建議優先應用「其他保護資材及田間管理技術」或「免登記植物保護資材」等方式，必要時再進行化學農藥防治。

5. 倘需完整用藥清單，可逕洽農業試驗改良場所或驗證機構洽詢。

6. 使用油劑應注意勿於高溫下使用，並觀察有無藥害發生並適時調降濃度。

七、生產履歷紀錄簿



主辦單位：行政院農業委員會
輔導單位：區農業改良場
栽培年期： /

基本資料

生產履歷編號					2 吋 正面 照片	
農產品經營業者						
生產者(農民)姓名						
年份及序號						
聯絡電話	電話 ()	傳真 ()		行動電話		
住 址						
e-mail				驗證面積	公頃	
編號	農地地籍號碼				地號總面積	
1	縣市	市鎮鄉	段	小段	號	公頃
2	縣市	市鎮鄉	段	小段	號	公頃
3	縣市	市鎮鄉	段	小段	號	公頃
4	縣市	市鎮鄉	段	小段	號	公頃
5	縣市	市鎮鄉	段	小段	號	公頃
6	縣市	市鎮鄉	段	小段	號	公頃
7	縣市	市鎮鄉	段	小段	號	公頃
8	縣市	市鎮鄉	段	小段	號	公頃
備註						

種苗登記表

1	樹齡_____年 苗木來源： <input type="checkbox"/> 自行育苗 <input type="checkbox"/> 購買 _____(販售者) 苗木種類： <input type="checkbox"/> 實生苗 <input type="checkbox"/> 嫁接苗
2	樹齡_____年 苗木來源： <input type="checkbox"/> 自行育苗 <input type="checkbox"/> 購買 _____(販售者) 苗木種類： <input type="checkbox"/> 實生苗 <input type="checkbox"/> 嫁接苗
3	樹齡_____年 苗木來源： <input type="checkbox"/> 自行育苗 <input type="checkbox"/> 購買 _____(販售者) 苗木種類： <input type="checkbox"/> 實生苗 <input type="checkbox"/> 嫁接苗
4	樹齡_____年 苗木來源： <input type="checkbox"/> 自行育苗 <input type="checkbox"/> 購買 _____(販售者) 苗木種類： <input type="checkbox"/> 實生苗 <input type="checkbox"/> 嫁接苗
5	樹齡_____年 苗木來源： <input type="checkbox"/> 自行育苗 <input type="checkbox"/> 購買 _____(販售者) 苗木種類： <input type="checkbox"/> 實生苗 <input type="checkbox"/> 嫁接苗
6	樹齡_____年 苗木來源： <input type="checkbox"/> 自行育苗 <input type="checkbox"/> 購買 _____(販售者) 苗木種類： <input type="checkbox"/> 實生苗 <input type="checkbox"/> 嫁接苗
備註	

可可園管理紀錄表

紀錄項目	作業日期	作業內容	備註
田間管理	自 年 月 日 至 年 月 日	<input type="checkbox"/> 施肥 <input type="checkbox"/> 中耕作畦 <input type="checkbox"/> 灌溉設施配置 <input type="checkbox"/> 定植 <input type="checkbox"/> 塑膠布覆蓋 <input type="checkbox"/> 追肥 <input type="checkbox"/> 澆灌水 <input type="checkbox"/> 除草 <input type="checkbox"/> 病蟲害防治 <input type="checkbox"/> 整枝修剪 <input type="checkbox"/> 採收果莢	男工：_____工 女工：_____工
	自 年 月 日 至 年 月 日	<input type="checkbox"/> 施肥 <input type="checkbox"/> 中耕作畦 <input type="checkbox"/> 灌溉設施配置 <input type="checkbox"/> 定植 <input type="checkbox"/> 塑膠布覆蓋 <input type="checkbox"/> 追肥 <input type="checkbox"/> 澆灌水 <input type="checkbox"/> 除草 <input type="checkbox"/> 病蟲害防治 <input type="checkbox"/> 整枝修剪 <input type="checkbox"/> 採收果莢	男工：_____工 女工：_____工
	自 年 月 日 至 年 月 日	<input type="checkbox"/> 施肥 <input type="checkbox"/> 中耕作畦 <input type="checkbox"/> 灌溉設施配置 <input type="checkbox"/> 定植 <input type="checkbox"/> 塑膠布覆蓋 <input type="checkbox"/> 追肥 <input type="checkbox"/> 澆灌水 <input type="checkbox"/> 除草 <input type="checkbox"/> 病蟲害防治 <input type="checkbox"/> 整枝修剪 <input type="checkbox"/> 採收果莢	男工：_____工 女工：_____工
	自 年 月 日 至 年 月 日	<input type="checkbox"/> 施肥 <input type="checkbox"/> 中耕作畦 <input type="checkbox"/> 灌溉設施配置 <input type="checkbox"/> 定植 <input type="checkbox"/> 塑膠布覆蓋 <input type="checkbox"/> 追肥 <input type="checkbox"/> 澆灌水 <input type="checkbox"/> 除草 <input type="checkbox"/> 病蟲害防治 <input type="checkbox"/> 整枝修剪 <input type="checkbox"/> 採收果莢	男工：_____工 女工：_____工
	自 年 月 日 至 年 月 日	<input type="checkbox"/> 施肥 <input type="checkbox"/> 中耕作畦 <input type="checkbox"/> 灌溉設施配置 <input type="checkbox"/> 定植 <input type="checkbox"/> 塑膠布覆蓋 <input type="checkbox"/> 追肥 <input type="checkbox"/> 澆灌水 <input type="checkbox"/> 除草 <input type="checkbox"/> 病蟲害防治 <input type="checkbox"/> 整枝修剪 <input type="checkbox"/> 採收果莢	男工：_____工 女工：_____工
	自 年 月 日 至 年 月 日	<input type="checkbox"/> 施肥 <input type="checkbox"/> 中耕作畦 <input type="checkbox"/> 灌溉設施配置 <input type="checkbox"/> 定植 <input type="checkbox"/> 塑膠布覆蓋 <input type="checkbox"/> 追肥 <input type="checkbox"/> 澆灌水 <input type="checkbox"/> 除草 <input type="checkbox"/> 病蟲害防治 <input type="checkbox"/> 整枝修剪 <input type="checkbox"/> 採收果莢	男工：_____工 女工：_____工
	自 年 月 日 至 年 月 日	<input type="checkbox"/> 施肥 <input type="checkbox"/> 中耕作畦 <input type="checkbox"/> 灌溉設施配置 <input type="checkbox"/> 定植 <input type="checkbox"/> 塑膠布覆蓋 <input type="checkbox"/> 追肥 <input type="checkbox"/> 澆灌水 <input type="checkbox"/> 除草 <input type="checkbox"/> 病蟲害防治 <input type="checkbox"/> 整枝修剪 <input type="checkbox"/> 採收果莢	男工：_____工 女工：_____工
	自 年 月 日 至 年 月 日	<input type="checkbox"/> 施肥 <input type="checkbox"/> 中耕作畦 <input type="checkbox"/> 灌溉設施配置 <input type="checkbox"/> 定植 <input type="checkbox"/> 塑膠布覆蓋 <input type="checkbox"/> 追肥 <input type="checkbox"/> 澆灌水 <input type="checkbox"/> 除草 <input type="checkbox"/> 病蟲害防治 <input type="checkbox"/> 整枝修剪 <input type="checkbox"/> 採收果莢	男工：_____工 女工：_____工
	自 年 月 日 至 年 月 日	<input type="checkbox"/> 施肥 <input type="checkbox"/> 中耕作畦 <input type="checkbox"/> 灌溉設施配置 <input type="checkbox"/> 定植 <input type="checkbox"/> 塑膠布覆蓋 <input type="checkbox"/> 追肥 <input type="checkbox"/> 澆灌水 <input type="checkbox"/> 除草 <input type="checkbox"/> 病蟲害防治 <input type="checkbox"/> 整枝修剪 <input type="checkbox"/> 採收果莢	男工：_____工 女工：_____工

紀錄項目	作業日期	作業內容	備註
田間管理	自 年 月 日 至 年 月 日	<input type="checkbox"/> 施肥 <input type="checkbox"/> 中耕作畦 <input type="checkbox"/> 灌溉設施配置 <input type="checkbox"/> 定植 <input type="checkbox"/> 塑膠布覆蓋 <input type="checkbox"/> 追肥 <input type="checkbox"/> 澆灌水 <input type="checkbox"/> 除草 <input type="checkbox"/> 病蟲害防治 <input type="checkbox"/> 整枝修剪 <input type="checkbox"/> 採收果莢	男工：_____工 女工：_____工
	自 年 月 日 至 年 月 日	<input type="checkbox"/> 施肥 <input type="checkbox"/> 中耕作畦 <input type="checkbox"/> 灌溉設施配置 <input type="checkbox"/> 定植 <input type="checkbox"/> 塑膠布覆蓋 <input type="checkbox"/> 追肥 <input type="checkbox"/> 澆灌水 <input type="checkbox"/> 除草 <input type="checkbox"/> 病蟲害防治 <input type="checkbox"/> 整枝修剪 <input type="checkbox"/> 採收果莢	男工：_____工 女工：_____工
	自 年 月 日 至 年 月 日	<input type="checkbox"/> 施肥 <input type="checkbox"/> 中耕作畦 <input type="checkbox"/> 灌溉設施配置 <input type="checkbox"/> 定植 <input type="checkbox"/> 塑膠布覆蓋 <input type="checkbox"/> 追肥 <input type="checkbox"/> 澆灌水 <input type="checkbox"/> 除草 <input type="checkbox"/> 病蟲害防治 <input type="checkbox"/> 整枝修剪 <input type="checkbox"/> 採收果莢	男工：_____工 女工：_____工
	自 年 月 日 至 年 月 日	<input type="checkbox"/> 施肥 <input type="checkbox"/> 中耕作畦 <input type="checkbox"/> 灌溉設施配置 <input type="checkbox"/> 定植 <input type="checkbox"/> 塑膠布覆蓋 <input type="checkbox"/> 追肥 <input type="checkbox"/> 澆灌水 <input type="checkbox"/> 除草 <input type="checkbox"/> 病蟲害防治 <input type="checkbox"/> 整枝修剪 <input type="checkbox"/> 採收果莢	男工：_____工 女工：_____工
	自 年 月 日 至 年 月 日	<input type="checkbox"/> 施肥 <input type="checkbox"/> 中耕作畦 <input type="checkbox"/> 灌溉設施配置 <input type="checkbox"/> 定植 <input type="checkbox"/> 塑膠布覆蓋 <input type="checkbox"/> 追肥 <input type="checkbox"/> 澆灌水 <input type="checkbox"/> 除草 <input type="checkbox"/> 病蟲害防治 <input type="checkbox"/> 整枝修剪 <input type="checkbox"/> 採收果莢	男工：_____工 女工：_____工
	自 年 月 日 至 年 月 日	<input type="checkbox"/> 施肥 <input type="checkbox"/> 中耕作畦 <input type="checkbox"/> 灌溉設施配置 <input type="checkbox"/> 定植 <input type="checkbox"/> 塑膠布覆蓋 <input type="checkbox"/> 追肥 <input type="checkbox"/> 澆灌水 <input type="checkbox"/> 除草 <input type="checkbox"/> 病蟲害防治 <input type="checkbox"/> 整枝修剪 <input type="checkbox"/> 採收果莢	男工：_____工 女工：_____工
	自 年 月 日 至 年 月 日	<input type="checkbox"/> 施肥 <input type="checkbox"/> 中耕作畦 <input type="checkbox"/> 灌溉設施配置 <input type="checkbox"/> 定植 <input type="checkbox"/> 塑膠布覆蓋 <input type="checkbox"/> 追肥 <input type="checkbox"/> 澆灌水 <input type="checkbox"/> 除草 <input type="checkbox"/> 病蟲害防治 <input type="checkbox"/> 整枝修剪 <input type="checkbox"/> 採收果莢	男工：_____工 女工：_____工
	自 年 月 日 至 年 月 日	<input type="checkbox"/> 施肥 <input type="checkbox"/> 中耕作畦 <input type="checkbox"/> 灌溉設施配置 <input type="checkbox"/> 定植 <input type="checkbox"/> 塑膠布覆蓋 <input type="checkbox"/> 追肥 <input type="checkbox"/> 澆灌水 <input type="checkbox"/> 除草 <input type="checkbox"/> 病蟲害防治 <input type="checkbox"/> 整枝修剪 <input type="checkbox"/> 採收果莢	男工：_____工 女工：_____工
	自 年 月 日 至 年 月 日	<input type="checkbox"/> 施肥 <input type="checkbox"/> 中耕作畦 <input type="checkbox"/> 灌溉設施配置 <input type="checkbox"/> 定植 <input type="checkbox"/> 塑膠布覆蓋 <input type="checkbox"/> 追肥 <input type="checkbox"/> 澆灌水 <input type="checkbox"/> 除草 <input type="checkbox"/> 病蟲害防治 <input type="checkbox"/> 整枝修剪 <input type="checkbox"/> 採收果莢	男工：_____工 女工：_____工

紀錄項目	作業日期	作業內容	備註
田間管理	自 年 月 日 至 年 月 日	<input type="checkbox"/> 施肥 <input type="checkbox"/> 中耕作畦 <input type="checkbox"/> 灌溉設施配置 <input type="checkbox"/> 定植 <input type="checkbox"/> 塑膠布覆蓋 <input type="checkbox"/> 追肥 <input type="checkbox"/> 澆灌水 <input type="checkbox"/> 除草 <input type="checkbox"/> 病蟲害防治 <input type="checkbox"/> 整枝修剪 <input type="checkbox"/> 採收果莢	男工：_____工 女工：_____工
	自 年 月 日 至 年 月 日	<input type="checkbox"/> 施肥 <input type="checkbox"/> 中耕作畦 <input type="checkbox"/> 灌溉設施配置 <input type="checkbox"/> 定植 <input type="checkbox"/> 塑膠布覆蓋 <input type="checkbox"/> 追肥 <input type="checkbox"/> 澆灌水 <input type="checkbox"/> 除草 <input type="checkbox"/> 病蟲害防治 <input type="checkbox"/> 整枝修剪 <input type="checkbox"/> 採收果莢	男工：_____工 女工：_____工
	自 年 月 日 至 年 月 日	<input type="checkbox"/> 施肥 <input type="checkbox"/> 中耕作畦 <input type="checkbox"/> 灌溉設施配置 <input type="checkbox"/> 定植 <input type="checkbox"/> 塑膠布覆蓋 <input type="checkbox"/> 追肥 <input type="checkbox"/> 澆灌水 <input type="checkbox"/> 除草 <input type="checkbox"/> 病蟲害防治 <input type="checkbox"/> 整枝修剪 <input type="checkbox"/> 採收果莢	男工：_____工 女工：_____工
	自 年 月 日 至 年 月 日	<input type="checkbox"/> 施肥 <input type="checkbox"/> 中耕作畦 <input type="checkbox"/> 灌溉設施配置 <input type="checkbox"/> 定植 <input type="checkbox"/> 塑膠布覆蓋 <input type="checkbox"/> 追肥 <input type="checkbox"/> 澆灌水 <input type="checkbox"/> 除草 <input type="checkbox"/> 病蟲害防治 <input type="checkbox"/> 整枝修剪 <input type="checkbox"/> 採收果莢	男工：_____工 女工：_____工
	自 年 月 日 至 年 月 日	<input type="checkbox"/> 施肥 <input type="checkbox"/> 中耕作畦 <input type="checkbox"/> 灌溉設施配置 <input type="checkbox"/> 定植 <input type="checkbox"/> 塑膠布覆蓋 <input type="checkbox"/> 追肥 <input type="checkbox"/> 澆灌水 <input type="checkbox"/> 除草 <input type="checkbox"/> 病蟲害防治 <input type="checkbox"/> 整枝修剪 <input type="checkbox"/> 採收果莢	男工：_____工 女工：_____工
	自 年 月 日 至 年 月 日	<input type="checkbox"/> 施肥 <input type="checkbox"/> 中耕作畦 <input type="checkbox"/> 灌溉設施配置 <input type="checkbox"/> 定植 <input type="checkbox"/> 塑膠布覆蓋 <input type="checkbox"/> 追肥 <input type="checkbox"/> 澆灌水 <input type="checkbox"/> 除草 <input type="checkbox"/> 病蟲害防治 <input type="checkbox"/> 整枝修剪 <input type="checkbox"/> 採收果莢	男工：_____工 女工：_____工
	自 年 月 日 至 年 月 日	<input type="checkbox"/> 施肥 <input type="checkbox"/> 中耕作畦 <input type="checkbox"/> 灌溉設施配置 <input type="checkbox"/> 定植 <input type="checkbox"/> 塑膠布覆蓋 <input type="checkbox"/> 追肥 <input type="checkbox"/> 澆灌水 <input type="checkbox"/> 除草 <input type="checkbox"/> 病蟲害防治 <input type="checkbox"/> 整枝修剪 <input type="checkbox"/> 採收果莢	男工：_____工 女工：_____工
	自 年 月 日 至 年 月 日	<input type="checkbox"/> 施肥 <input type="checkbox"/> 中耕作畦 <input type="checkbox"/> 灌溉設施配置 <input type="checkbox"/> 定植 <input type="checkbox"/> 塑膠布覆蓋 <input type="checkbox"/> 追肥 <input type="checkbox"/> 澆灌水 <input type="checkbox"/> 除草 <input type="checkbox"/> 病蟲害防治 <input type="checkbox"/> 整枝修剪 <input type="checkbox"/> 採收果莢	男工：_____工 女工：_____工
	自 年 月 日 至 年 月 日	<input type="checkbox"/> 施肥 <input type="checkbox"/> 中耕作畦 <input type="checkbox"/> 灌溉設施配置 <input type="checkbox"/> 定植 <input type="checkbox"/> 塑膠布覆蓋 <input type="checkbox"/> 追肥 <input type="checkbox"/> 澆灌水 <input type="checkbox"/> 除草 <input type="checkbox"/> 病蟲害防治 <input type="checkbox"/> 整枝修剪 <input type="checkbox"/> 採收果莢	男工：_____工 女工：_____工

紀錄項目	作業日期	作業內容	備註
其他作業	月 年 日	作業內容:	備註:
	月 年 日	作業內容:	備註:
	月 年 日	作業內容:	備註:
	月 年 日	作業內容:	備註:
	月 年 日	作業內容:	備註:
	月 年 日	作業內容:	備註:
	月 年 日	作業內容:	備註:
	月 年 日	作業內容:	備註:
	月 年 日	作業內容:	備註:

肥料施用紀錄

作業日期	作業內容		施用量 (公斤)	備註
	資材代碼	資材批號		
年 月 日				
年 月 日				
年 月 日				
年 月 日				
年 月 日				
年 月 日				

作業日期	作業內容		施用量 (公斤)	備註
	資材代碼	資材批號		
年 月 日				
年 月 日				
年 月 日				
年 月 日				
年 月 日				
年 月 日				

肥料資材與代碼對照表

肥料資材代碼	肥料名稱	肥料資材代碼	肥料名稱
101	硫酸銨	114	
102	尿素(粉)	115	
103	尿素(粒)	116	
104	過磷酸鈣	117	
105	硫酸鉀(白)	118	
106	氯化鉀(紅)	119	
107	台肥 1 號複合肥料	120	
108	台肥 4 號複合肥料	121	
109	台肥 5 號複合肥料	122	
110	台肥 39 號複合肥料	123	
111	台肥 43 號複合肥料	124	
112	其他土壤改良資材(標明種類)	125	
113	有機肥料(標明種類)	126	

其他資材與代碼對照表

資材代碼	資材名稱	資材代碼	資材名稱
201		206	
202		207	
203		208	
204		209	
205		210	

防治資材與代碼對照表

資材代碼	資材名稱	資材代碼	資材名稱
201		216	
202		217	
203		218	
204		219	
205		220	
206		221	
207		222	
208		223	
209		224	
210		225	
211		226	
212		227	
213		228	
214		229	
215		230	

病蟲草害代碼對照表

病蟲草害代碼	病蟲草害名稱	病蟲草害代碼	病蟲草害名稱
301		302	
303		304	
305		306	
307		308	
309		310	

果莢採收及採收後處理紀錄

記錄項目	作業日期	採收批號	採收後作業內容	成品類型
採收後處理紀錄	年 月 日		果莢量：_____ kg <input type="checkbox"/> 去殼 <input type="checkbox"/> 發酵 <input type="checkbox"/> 水洗 <input type="checkbox"/> 日曬 <input type="checkbox"/> 烘焙 <input type="checkbox"/> 其它_____	可可果莢：_____ kg 去殼濕豆：_____ kg 生可可豆：_____ kg 烘製可可豆：_____ kg
	年 月 日		果莢量：_____ kg <input type="checkbox"/> 去殼 <input type="checkbox"/> 發酵 <input type="checkbox"/> 水洗 <input type="checkbox"/> 日曬 <input type="checkbox"/> 烘焙 <input type="checkbox"/> 其它_____	可可果莢：_____ kg 去殼濕豆：_____ kg 生可可豆：_____ kg 烘製可可豆：_____ kg
	年 月 日		果莢量：_____ kg <input type="checkbox"/> 去殼 <input type="checkbox"/> 發酵 <input type="checkbox"/> 水洗 <input type="checkbox"/> 日曬 <input type="checkbox"/> 烘焙 <input type="checkbox"/> 其它_____	可可果莢：_____ kg 去殼濕豆：_____ kg 生可可豆：_____ kg 烘製可可豆：_____ kg
	年 月 日		果莢量：_____ kg <input type="checkbox"/> 去殼 <input type="checkbox"/> 發酵 <input type="checkbox"/> 水洗 <input type="checkbox"/> 日曬 <input type="checkbox"/> 烘焙 <input type="checkbox"/> 其它_____	可可果莢：_____ kg 去殼濕豆：_____ kg 生可可豆：_____ kg 烘製可可豆：_____ kg
	年 月 日		果莢量：_____ kg <input type="checkbox"/> 去殼 <input type="checkbox"/> 發酵 <input type="checkbox"/> 水洗 <input type="checkbox"/> 日曬 <input type="checkbox"/> 烘焙 <input type="checkbox"/> 其它_____	可可果莢：_____ kg 去殼濕豆：_____ kg 生可可豆：_____ kg 烘製可可豆：_____ kg
	年 月 日		果莢量：_____ kg <input type="checkbox"/> 去殼 <input type="checkbox"/> 發酵 <input type="checkbox"/> 水洗 <input type="checkbox"/> 日曬 <input type="checkbox"/> 烘焙 <input type="checkbox"/> 其它_____	可可果莢：_____ kg 去殼濕豆：_____ kg 生可可豆：_____ kg 烘製可可豆：_____ kg
	年 月 日		果莢量：_____ kg <input type="checkbox"/> 去殼 <input type="checkbox"/> 發酵 <input type="checkbox"/> 水洗 <input type="checkbox"/> 日曬 <input type="checkbox"/> 烘焙 <input type="checkbox"/> 其它_____	可可果莢：_____ kg 去殼濕豆：_____ kg 生可可豆：_____ kg 烘製可可豆：_____ kg
	年 月 日		果莢量：_____ kg <input type="checkbox"/> 去殼 <input type="checkbox"/> 發酵 <input type="checkbox"/> 水洗 <input type="checkbox"/> 日曬 <input type="checkbox"/> 烘焙 <input type="checkbox"/> 其它_____	可可果莢：_____ kg 去殼濕豆：_____ kg 生可可豆：_____ kg 烘製可可豆：_____ kg
	年 月 日		果莢量：_____ kg <input type="checkbox"/> 去殼 <input type="checkbox"/> 發酵 <input type="checkbox"/> 水洗 <input type="checkbox"/> 日曬 <input type="checkbox"/> 烘焙 <input type="checkbox"/> 其它_____	可可果莢：_____ kg 去殼濕豆：_____ kg 生可可豆：_____ kg 烘製可可豆：_____ kg
	年 月 日		果莢量：_____ kg <input type="checkbox"/> 去殼 <input type="checkbox"/> 發酵 <input type="checkbox"/> 水洗 <input type="checkbox"/> 日曬 <input type="checkbox"/> 烘焙 <input type="checkbox"/> 其它_____	可可果莢：_____ kg 去殼濕豆：_____ kg 生可可豆：_____ kg 烘製可可豆：_____ kg

出貨紀錄

記錄項目	作業日期	數量	出貨對象	備註
出貨	年 月 日	可可果莢: _____ kg 去殼濕豆: _____ kg 生可可豆: _____ kg 烘製可可豆: _____ kg		
	年 月 日	可可果莢: _____ kg 去殼濕豆: _____ kg 生可可豆: _____ kg 烘製可可豆: _____ kg		
	年 月 日	可可果莢: _____ kg 去殼濕豆: _____ kg 生可可豆: _____ kg 烘製可可豆: _____ kg		
	年 月 日	可可果莢: _____ kg 去殼濕豆: _____ kg 生可可豆: _____ kg 烘製可可豆: _____ kg		
	年 月 日	可可果莢: _____ kg 去殼濕豆: _____ kg 生可可豆: _____ kg 烘製可可豆: _____ kg		
	年 月 日	可可果莢: _____ kg 去殼濕豆: _____ kg 生可可豆: _____ kg 烘製可可豆: _____ kg		
	年 月 日	可可果莢: _____ kg 去殼濕豆: _____ kg 生可可豆: _____ kg 烘製可可豆: _____ kg		
	年 月 日	可可果莢: _____ kg 去殼濕豆: _____ kg 生可可豆: _____ kg 烘製可可豆: _____ kg		
	年 月 日	可可果莢: _____ kg 去殼濕豆: _____ kg 生可可豆: _____ kg 烘製可可豆: _____ kg		
	年 月 日	可可果莢: _____ kg 去殼濕豆: _____ kg 生可可豆: _____ kg 烘製可可豆: _____ kg		

肥料資材採購紀錄表

採購日期	資材代碼	資材批號	商品名稱	廠牌	供應商	單價/單位	數量	小計	備註
/ /									
/ /									
/ /									
/ /									
/ /									
/ /									
/ /									
/ /									
/ /									
/ /									
/ /									
/ /									
/ /									
/ /									

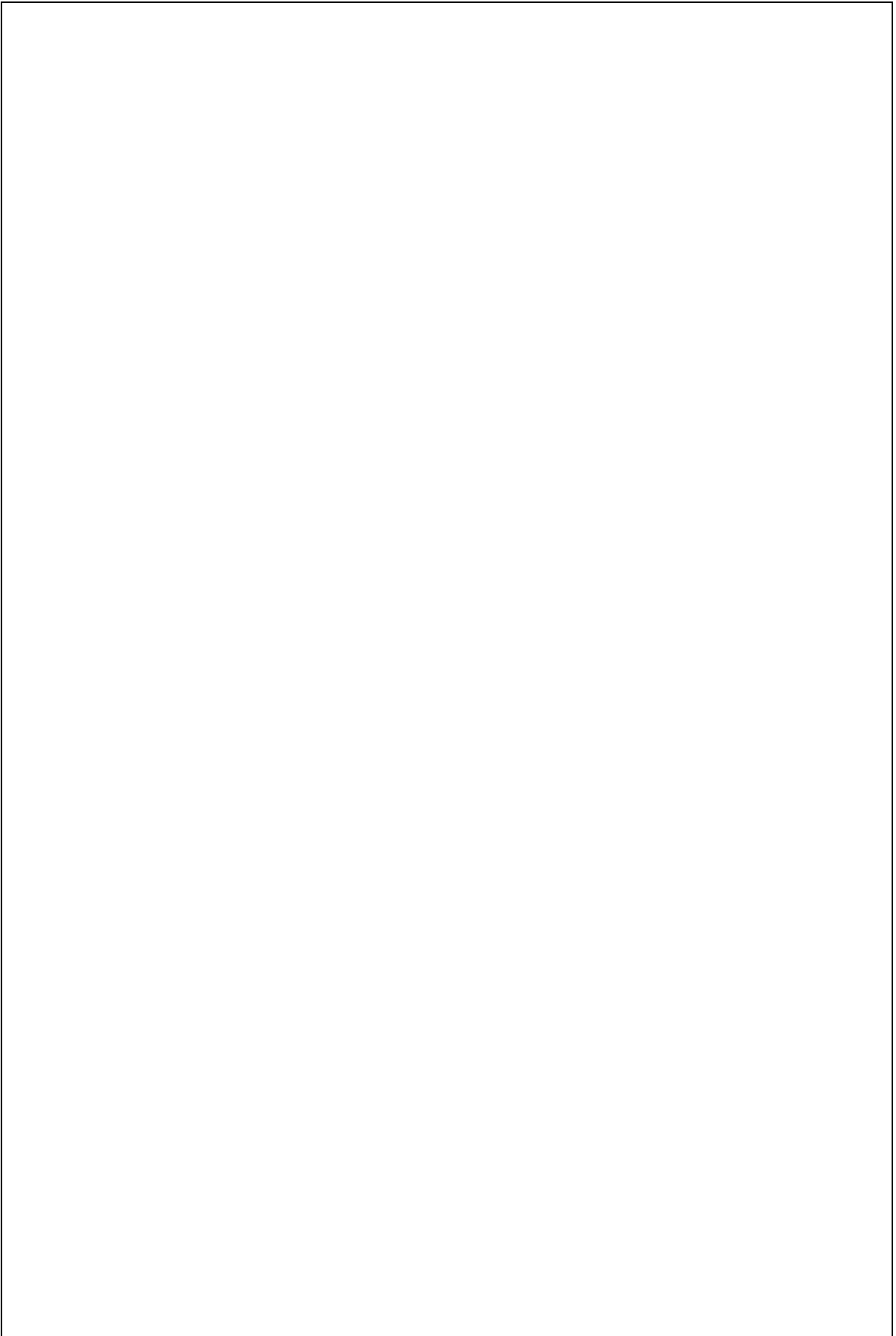
防治資材採購紀錄表

採購日期	資材代碼	資材批號	商品名稱	廠牌	供應商	單價/單位	數量	小計	備註
/ /									
/ /									
/ /									
/ /									
/ /									
/ /									
/ /									
/ /									
/ /									
/ /									
/ /									
/ /									
/ /									
/ /									

其他資材採購紀錄表

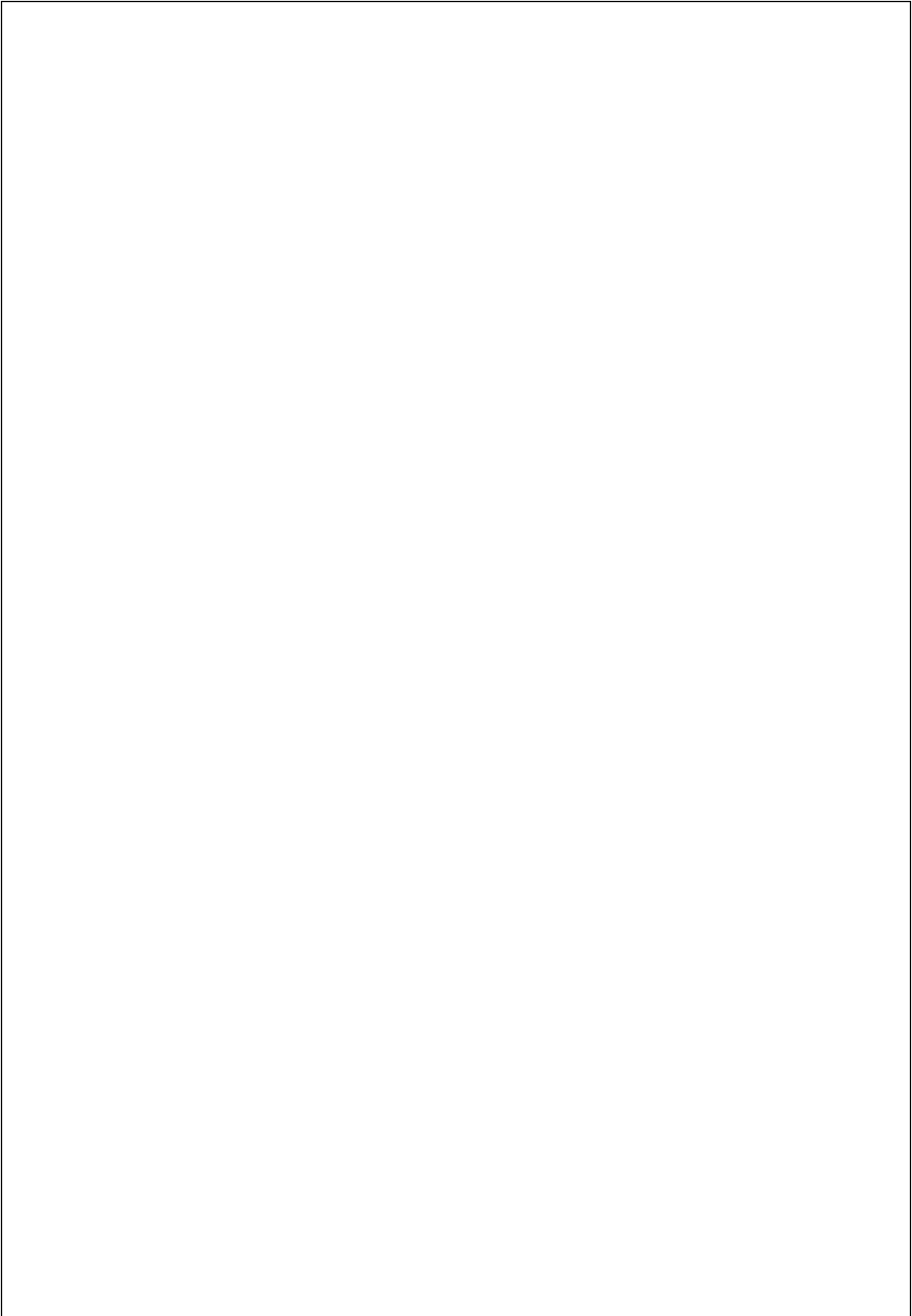
採購日期	資材代碼	資材批號	商品名稱	廠牌	供應商	單價/單位	數量	小計	備註
/ /									
/ /									
/ /									
/ /									
/ /									
/ /									
/ /									
/ /									
/ /									
/ /									
/ /									
/ /									
/ /									
/ /									

各種資材採購資料黏貼處

A large, empty rectangular box with a thin black border, occupying most of the page. It is intended for pasting procurement data.

各種檢驗分析表黏貼處

日期： / / 土壤 水質 農產品農藥殘留 其他：___



其他記事

日期： 年 月 日
内容：
日期： 年 月 日
内容：
日期： 年 月 日
内容：
日期： 年 月 日
内容：

八、良好農業規範工作小組

姓名	單位	職稱	電話	電子信箱	專長屬性
林勇信	農業推廣課	副研究員	08-7746778	ysh@mail.kdais.gov.tw	農業經營 (聯絡窗口)
李文豪	作物改良課	助理研究員	08-7746740	hao@mail.kdais.gov.tw	作物改良
陳正敏	作物改良課	助理研究員	08-7746747	cmchen@mail.kdais.gov.tw	食品加工
陳明吟	作物環境課	助理研究員	08-7746758	cmy98765@mail.kdais.gov.tw	植物保護
蘇博信	作物環境課	助理研究員	08-7746766	supohsin@mail.kdais.gov.tw	土壤肥料