

產銷履歷農產品生產過程臺灣良好農業 規範(TGAP)-雜糧特作類-藥食用石斛

行政院農業委員會

種苗改良繁殖場

桃園區農業改良場

編撰

2021 年版

目 錄

切結書.....	3
一、生產及出貨作業流程圖.....	4
二、生產及出貨作業風險管理內容一覽表.....	5
三、生產及出貨查核表.....	7
四、栽培管理作業曆.....	9
五、施肥作業標準.....	10
六、病蟲草害發生及防治曆.....	11
七、生產履歷紀錄簿.....	15
基本資料.....	16
農地種植區域圖.....	17
品種特性調查表.....	18
栽培工作紀錄.....	19
肥料施用紀錄.....	20
病蟲草害防治施用紀錄.....	22
鮮株採收紀錄.....	23
乾燥加工紀錄.....	24
自主檢驗紀錄.....	25
出貨紀錄.....	26
肥料資材與代碼對照表.....	27
防治資材與代碼對照表.....	27
其他資材與代碼對照表.....	27
肥料資材採購紀錄表.....	28
防治資材採購紀錄表.....	29
其他資材採購紀錄表.....	30
各種資材採購資料黏貼處.....	31
各種檢驗分析表黏貼處.....	32
其他記事.....	33
專有名詞解釋.....	34
八、良好農業規範工作小組及輔導單位.....	35

切 結 書

單位：_____

負責人姓名：_____

本人_____願針對藥食用石斛產品之生產及出貨相關安全、安心作業之保證，切結如下：

1. 在本產品藥食用石斛的生產過程中不使用未合法登記的農藥。
2. 在出貨過程中，如發生貨物安全上的責任，經實施驗證檢查或其他查證，證實安全責任歸咎於我，我會承擔全部責任。
3. 本人會遵從良好農業規範之各項規定，依規定進行生產、記錄並提供資料；相關紀錄之網路資訊可公開給第三者。
4. 我願遵從產銷班所制定之規約或章程，若違反願受除名之處分。
5. 如因違反前述規定而被除名或遭受處分，本人將無條件接受且無異議。

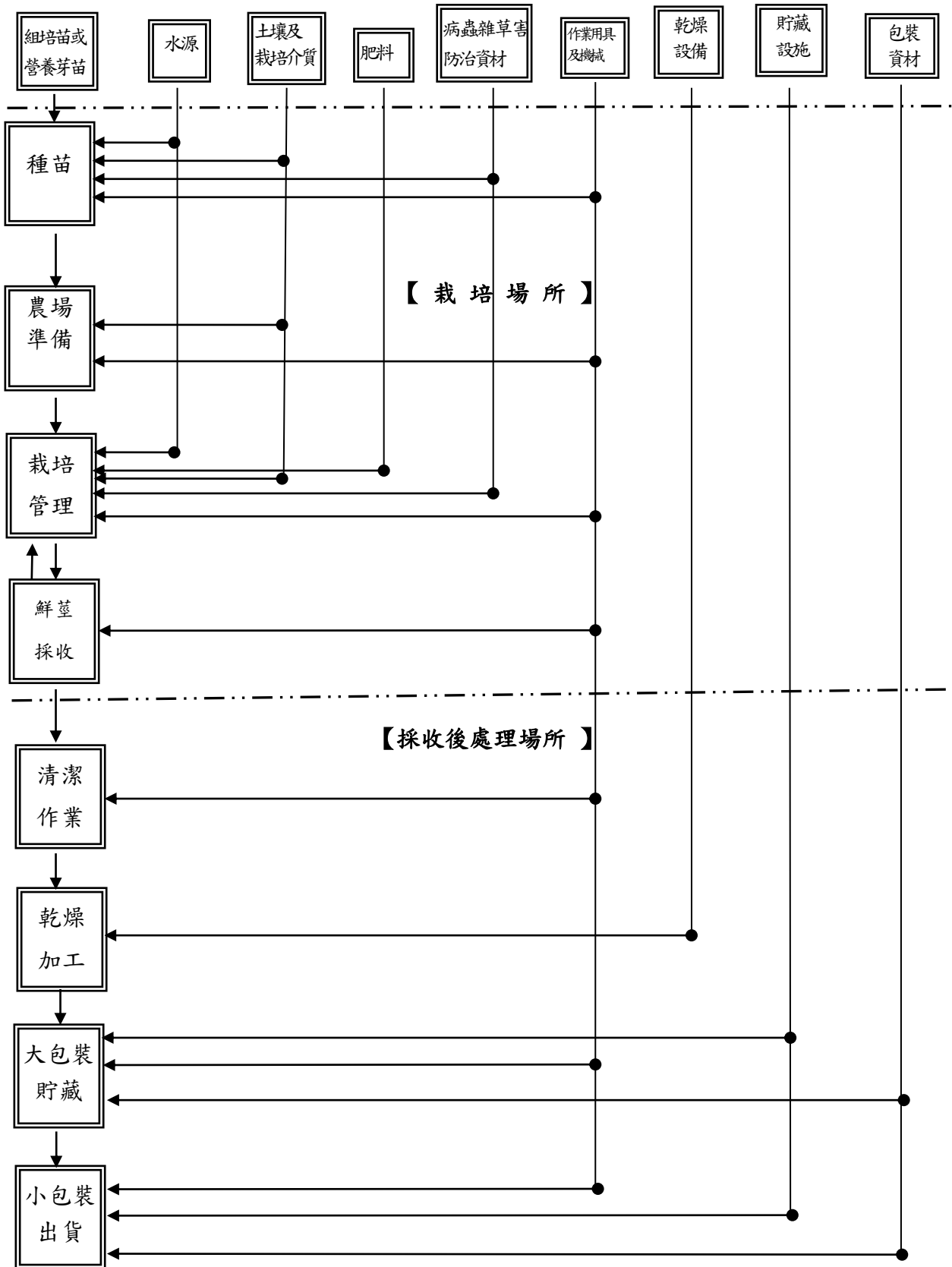
立切結書人簽名：_____

地 址：_____

電 話：_____

中華民國_____年_____月_____日

一、生產及出貨作業流程圖



※栽培管理：①澆水②病蟲害防治③追肥施用

※乾燥加工：①熱風乾燥

二、生產及出貨作業風險管理內容一覽表

項目	管理對象	危害因子	引發危害之原因	因應對策(方法)	憑証及紀錄文件	備註
栽培場所	種苗	· 病原微生物	· 種苗遭受病毒或病原菌感染 · 種苗來源不明	· 應有種苗等資料 · 保存種苗之採購單據並視需求進行病毒病檢測	· 藥用石斛種類特性調查表紀錄、採購單據 · 查核表	
	水	· 病原微生物	· 水源受污染 · 供水設備的清潔管理不良	· 檢測灌溉水質，並視實際需要進行水的消毒。 · 做好供水設備的清潔管理。	· 水質分析報告 · 查核表	上網查詢灌溉水質監測背景值資料
	栽培介質肥料	· 病原微生物	· 栽培介質受污染 · 有機質肥料及化學肥料等資材使用所導致的污染。 · 保管場所的清潔管理不良	· 做好廢棄物管理 · 透過採購單據確認肥料的品質 · 育苗及倉貯場所須通風良好，避免濕氣凝結，並能確保清潔	· 採購單據、施肥記錄、倉貯記錄 · 查核表	上網查詢土壤監測背景值資料
	病蟲雜草防治資材	· 未合法的病蟲雜草防治藥劑 · 超過農藥殘留容許量	· 使用未合法登記之病蟲雜草防治藥劑 · 防治資材保管不良 · 作業人員違規施用或施用不當	· 確認使用合法登記的病蟲雜草防治藥劑，妥善保管採購單據，並記錄藥劑製造廠商及批號 · 遵守合法登記病蟲雜草防治藥劑的使用方法	· 藥劑採購單據 · 防治曆、栽培記錄 · 查核表	
	作業用具及機械	· 病原微生物 · 異物	· 作業用具機械傳播病原微生物 · 作業用具、機械之管理(清洗)不良	· 作業用具及機具應維持清潔與保養 · 去除異物	· 操作及維護紀錄 · 查核表	
理後場處	作業員的衛生	· 病原微生物	· 作業員個人衛生不良	· 督促作業人員做好個人衛生管理	· 查核表	

項目	管理對象	危害因子	引發危害之原因	因應對策(方法)	憑証及紀錄文件	備註
	作業用具及機械	<ul style="list-style-type: none"> 病原微生物 異物 	<ul style="list-style-type: none"> 作業用具及機械傳播病原微生物 清潔及加工場所的汙染 	<ul style="list-style-type: none"> 維持清潔及加工設施之安全及清潔衛生 清潔與加工場所要保持通風 清潔及加工場所應阻隔外來汙染，產生之廢棄物應妥善處理 包裝作業器具要保持清潔衛生，避免異物混入 	<ul style="list-style-type: none"> 採購單據 操作及維護紀錄 	
	乾燥設備	<ul style="list-style-type: none"> 病原微生物 異物混雜 	<ul style="list-style-type: none"> 乾燥度不足，含水率過高 乾燥作業用具、機械的清潔管理不良 採收時夾雜異物 	<ul style="list-style-type: none"> 乾燥作業確實保持至25%±5%以下之含水率 採收後進行檢收 乾燥設備使用管理等，維持清潔及加工設施之安全及清潔衛生 	<ul style="list-style-type: none"> 使用記錄及管理查核表 	
	貯藏設施	<ul style="list-style-type: none"> 病原微生物 異物 	<ul style="list-style-type: none"> 貯藏設施的管理不良 小動物、昆蟲的侵入 	<ul style="list-style-type: none"> 貯藏設施要冷涼遮蔽、通風良好、無濕氣凝結 做好貯藏設施的清潔維護及密閉性 	<ul style="list-style-type: none"> 溫濕度記錄 使用記錄 防蟲、防鼠資材表 查核表 	
	包裝資材	<ul style="list-style-type: none"> 病原微生物 異物 	<ul style="list-style-type: none"> 包裝資材不符規定 存放的環境清潔管理不良 	<ul style="list-style-type: none"> 包裝資材應符合食品級包裝(或真空包裝) 維持存放環境的清潔衛生 	<ul style="list-style-type: none"> 採購單據 使用記錄 	
出貨	車輛	<ul style="list-style-type: none"> 病原微生物 異物 	<ul style="list-style-type: none"> 車輛的清潔管理不良 	<ul style="list-style-type: none"> 維持車輛的清潔 	<ul style="list-style-type: none"> 查核表 	

備註：農業委員會農業試驗所及農田水利處已針對全國農地土壤及灌溉水質進行監測並建立背景值資料庫，可查詢上開資訊，依風險控管原則，針對高風險潛勢區域，再加強稽核。

三、生產及出貨作業查核表

流程	分類		查核項目	查核頻率	日期	查核者
共通事項	農場及周邊環境	農場及周邊環境等	◎是否已確認種植前農場與周邊環境無遭受有害物質污染的狀況？(是否有農場用地及環境評估和地籍紀錄？)	每年 2次		
		廢棄物處理(農藥空瓶、包裝資材等)	◎是否在固定的保管場所進行分類、保管、回收等作業，且在回收後是否作好保管場所的清潔？	每月 1次		
	水	水(水源)	◎水源是否明確？(自來水、地下水、雨水、其他；是否確認未被污染)	每年 2次		上網查詢灌溉水質監測背景值資料(註2)
		水質檢查	△如果需要使用自來水以外的水源，是否已實施水質檢查？	每年 1次		
	作業人員	教育訓練	◎作業人員是否參加衛生管理相關研習或演講活動？	每年 1次		
			◎保持作業服的清潔衛生？	隨時		
	紀錄的保存	資訊提供	◎對於紀錄的保存與資訊的提供等，是否已作好因應措施？	隨時		
種苗	自行繁殖	◎是否有品種特性說明及組織培養瓶苗繁殖生產紀錄？	每批 1次			
	採購	是否有妥善保管品種證明書、採購單據？包含品種來源、公司名稱、採種年月日、生產地等，若曾進行消毒處理，其方法為何？	每批 1次			
栽培管理、採收	栽培介質與肥料	採購	使用資材(材料、成分等)是否正確？採購單據是否妥善保管？	每批 1次		
		倉貯	是否已依不同資材進行區分，並實施整理、整頓、清潔(3S)？	隨時		
			是否有倉貯管理紀錄？	隨時		
	肥培管理	是否依據施肥作業標準合理化施肥？	每批 1次			
	病蟲雜草防治資材	採購	是否採購合法登記之農藥，並紀錄製造廠商及批號？	每批 1次		
		倉貯	是否依不同資材進行區分，並實施整理、整頓、清潔(3S)？	隨時		
			是否有倉貯管理紀錄？	隨時		
		病蟲雜草管理	是否依照非農藥防治規範進行病蟲雜草管理？ 是否有定期參加病蟲雜草防治研習？	隨時 每年 1次		
	作業用具、機械		作業用具、機械是否定期實施維修與清潔？	隨時		

流程	分類	查核項目	查核頻率	日期	查核者
乾燥加工	作業用具及機械、乾燥設備	烘乾作業	是否有批次區分、乾燥日期、乾燥條件、乾燥時間、作業員等紀錄？	隨時	
			是否有定期進行烘乾機械之維護、檢查、清潔？	隨時	
			◎乾燥後產品之含水量是否低於 25%±5% 以下？	每批 1 次	
	環境衛生	環境衛生	是否有效阻隔乾燥與加工場所外來污染？	隨時	
			是否能妥善處理乾燥與加工產生廢棄物？	隨時	
		小動物、昆蟲	是否有小動物、昆蟲出現、入侵、棲身的痕跡？	隨時	
包裝	作業用具及機械、包裝資材	環境衛生	是否有效阻隔乾燥與加工場所外來污染？	隨時	
			是否能妥善處理乾燥與加工產生廢棄物？	隨時	
		包裝管理	是否有小包裝批號紀錄管理？	隨時	
	小動物、昆蟲	環境衛生	確認存放場所環境的清潔及符合衛生的處理？	隨時	
		小動物、昆蟲	是否有小動物、昆蟲出現、入侵、棲身的痕跡？	隨時	
			是否有結構上的缺陷，而導致小動物、蟲的入侵，或是已有遭受破壞之處？	隨時	
		是否有妥善防治並且紀錄防治對象、防治方法？	隨時		
倉貯	作業用具及機械、貯藏設施	環境衛生	是否有效阻隔乾燥與加工場所外來污染？	隨時	
			是否能妥善處理乾燥與加工產生廢棄物？	隨時	
		倉貯包裝管理	是否有小包裝批號紀錄管理？	隨時	
	小動物、昆蟲	環境衛生	確認存放場所環境的清潔及符合衛生的處理？	隨時	
		小動物、昆蟲	是否有小動物、昆蟲出現、入侵、棲身的痕跡？	隨時	
			是否有結構上的缺陷，而導致小動物、蟲的入侵，或是已有遭受破壞之處？	隨時	
		是否有妥善防治並且紀錄防治對象、防治方法？	隨時		
出貨	車輛	是否有車輛定期清潔與維護紀錄？	每年 1 次		

備註：1.◎為推薦項目，△為依據產地或實際狀況之選擇項目之示例。

2.農業委員會農業試驗所及農田水利處已針對全國農地土壤及灌溉水質進行監測並建立背景值資料庫，可查詢上開資訊，依風險控管原則，針對高風險潛勢區域，再加強稽核。

四、栽培管理作業曆

月別	旬別	工作別				主要栽培管理	
一月	上	育苗	定植	採收	施肥	病蟲害管理 防治	<p>請參考左列作業規範進行藥用石斛栽培管理。</p> <p>(1)育苗時間：在每年3月至10月間進行育苗。</p> <p>(2)藥用石斛栽培，第一年可採用組培苗或營養芽種苗，採用溫室、簡易溫室、網室或仿自然栽培。</p> <p>(3)業者進行藥用石斛栽培時，應選購(或自行培育)健康種苗，定植於容器並遵行下列原則：實際栽培期至少10個月。</p> <p>(4)藥用石斛採宿根栽培，12月至隔年2月採收地上部後，繼續栽培，供明年地上部生長。至5-8年後，若發現生長弱勢，莖採收量降低，可更新種苗如上管理。</p> <p>(5)石斛採收後，中藥藥材用莖(除葉)，也可莖葉齊收，視目的選擇用之。</p> <p>(6)每年底至花苞形成前採收。</p> <p>註：栽培管理作業曆主要提供作為栽培方式參考，實際仍依氣候、環境、栽培品種等情況進行調整。</p>
	中						
	下						
二月	上						
	中						
	下						
三月	上						
	中						
	下						
四月	上						
	中						
	下						
五月	上						
	中						
	下						
六月	上						
	中						
	下						
七月	上						
	中						
	下						
八月	上						
	中						
	下						
九月	上						
	中						
	下						
十月	上						
	中						
	下						
十一月	上						
	中						
	下						
十二月	上						
	中						
	下						

五、施肥作業標準

(一)目的：為提升藥用石斛品質，避免肥料不當施用造成環境汙染，特訂定本施肥作業標準。

(二)適用範圍：本標準適用於藥用石斛之施用作業。

(三)有機質肥料、化學肥料。

(四)作業方法：

作業名稱	作業方法		注意事項
1.施肥前置作業	瞭解栽培介質與肥料之種類、成分及肥料稀釋倍數		栽培介質與肥料應不含有害重金屬
2.肥培管理	施用時期	肥料種類/稀釋倍數	施用量(g/4-6吋盆)*
基肥	定植 或每年3月	有機質肥料	2
	附生(或仿自然栽培)	0	0
追肥1	每2-3個月	有機質肥料	2
	附生(或仿自然栽培)	噴施液肥/500-2000X N:P ₂ O ₅ :K ₂ O=20:20:20	施用頻度約2-3次/月
追肥2	栽採收前2個月	有機質肥料 (高磷鉀肥)	2
	附生(或仿自然栽培) 栽採收前2個月	噴施液肥/500-2000X N:P ₂ O ₅ :K ₂ O=10:30:20 施用2個月	施用頻度約2-3次/月

備註：

- 1.有機質肥料每6吋盆施用2克，約2-3個月施用一次。
- 2.化學肥料依據生育期施用不同氮、磷、鉀比例，種苗第一年生長初期需氮肥量較多
- 3.施用液肥以噴施葉面或根灌為主，每次用量以噴溼葉面及加滿盆鉢不漏為原則。

病蟲草害防治曆

防治時期	防治對象	防治方法		
		其他保護資材及田間管理技術	推薦用藥	注意事項
月別				
全年	細菌性褐斑病	建議使用非農藥防治資材。	1. 農藥資訊服務網首頁/登記管理/病蟲害防治網址： http://goo.gl/TnfB4s 2. 植物保護資訊系統網址： https://otserv2.tactri.gov.tw/ppm/	1. 選用清潔的栽培質材。 2. 清除病株及蘭園雜草並避免混植其他植物。 3. 勿過度噴灌並維護栽培園適度通風，避免葉片積水。 4. 適量的氮素及充足的陽光以增進植株抵抗力。
	疫病	建議使用非農藥防治資材。	1. 農藥資訊服務網首頁/登記管理/病蟲害防治網址： http://goo.gl/TnfB4s 2. 植物保護資訊系統網址： https://otserv2.tactri.gov.tw/ppm/	1. 氮肥減量施用。 2. 低溫季節加強通風，避免潮濕。 受病感染盆移除或隔離。
	細菌性軟腐病	建議使用非農藥防治資材。	1. 農藥資訊服務網首頁/登記管理/病蟲害防治網址： http://goo.gl/TnfB4s 2. 植物保護資訊系統網址： https://otserv2.tactri.gov.tw/ppm/	1. 選用清潔的栽培質材。 2. 清除病株及蘭園雜草並避免混植其他植物。 3. 勿過度噴灌並維護栽培園適度通風，避免葉片積水。 4. 適量的氮素及充足的陽光以增進植株抵抗力。
	介殼蟲、蚜蟲及蟎類	建議使用非農藥防治資材。	1. 農藥資訊服務網首頁/登記管理/病蟲害防治網址： http://goo.gl/TnfB4s 2. 植物保護資訊系統網址： https://otserv2.tactri.gov.tw/ppm/	1. 剪除並集中燒毀帶蟲枝葉。 2. 株與株間加大距離，增加通風，避免過度潮濕。

	炭疽病	建議使用非農藥防治資材。	<p>1. 農藥資訊服務網首頁/登記管理/病蟲害防治網址： http://goo.gl/TnfB4s</p> <p>2. 植物保護資訊系統網址： https://otserv2.tactri.gov.tw/ppm/</p>	<p>1. 使通風良好，並降低濕度、光照充足，可強化植株，增進抗病力。</p> <p>2. 葉片發生病斑後，立即剪除。</p> <p>3. 加強肥培管理，增進植株之健康，可增進植株之抗病力。適度施用鈣肥，可增進中果膠層，強化細胞壁而加強抗病力。</p>
4~8	雜草	人工拔除。		
	煤煙病	建議使用非農藥防治資材。	<p>1. 農藥資訊服務網首頁/登記管理/病蟲害防治網址： http://goo.gl/TnfB4s</p> <p>2. 植物保護資訊系統網址： https://otserv2.tactri.gov.tw/ppm/</p>	<p>1. 加強通風，避免潮濕。</p> <p>2. 及時防治蚜蟲、介殼蟲等傳染源。</p>
8~12	石斛葉斑病	<p>1. 蘭園內出現的少數病葉應予剪除，收集冬季發病期的落葉予以燒燬。</p> <p>2. 夏季增加通氣降溫避免造成蘭株生長不良，冬季低溫期之給水宜選擇晴朗有日照午時，並增加通氣性以降低室內相對濕度。</p> <p>3. 建議使用非農藥防治資材。</p>	<p>1. 農藥資訊服務網首頁/登記管理/病蟲害防治網址： http://goo.gl/TnfB4s</p> <p>2. 植物保護資訊系統網址： https://otserv2.tactri.gov.tw/ppm/</p>	

全年	病毒病	<ol style="list-style-type: none"> 1. 栽植無病毒苗。 2. 就可疑帶毒植株進行病毒檢定,確定帶毒者立即銷燬植株、植材及盆鉢。 3. 栽培過程中避免造成任何植株受傷如澆水時避免過度激烈沖刷,以減少植株間葉片磨擦受傷之機會。 4. 避免重複使用未經處理之植材及盆鉢。 5. 切花或操作用工具必須消毒。 		
----	-----	--	--	--

備註：本作物請參考非農藥防治法進行防治。

病蟲草害防治藥劑可參考農業藥物毒物試驗所網頁植物保護手冊內容，即時更新資料請依農藥資訊服務網 (<http://pesticide.baphiq.gov.tw>)公告為主。

藥用石斛生產履歷紀錄簿



主辦單位：行政院農業委員會


輔導單位：種苗改良繁殖場

栽培年期： 年

基本資料

生產履歷編號	_____ - _____	2吋 正面 照片
單位名稱		
經營農戶姓名		
聯絡電話	電話： _____ 傳真： _____ 行動電話： _____	
住 址		
		栽培總面積 公頃(甲)
編號	農地地籍號碼	面 積
1	市鎮鄉 段 小段 號	公頃
2	市鎮鄉 段 小段 號	公頃
3	市鎮鄉 段 小段 號	公頃
4	市鎮鄉 段 小段 號	公頃
5	市鎮鄉 段 小段 號	公頃
6	市鎮鄉 段 小段 號	公頃
認 證 種 類	<input type="checkbox"/> 吉園圃, 吉園圃編號: _____ <input type="checkbox"/> 無 <input type="checkbox"/> 其他 (說明: _____)	
備 註		

農地種植區域圖

							 北

- 《注意事項》
- 1.請將耕作農地及種植區域畫於圖上，並標示方位（上方為北方）。
 - 2.請將前頁栽培地區塊與農地地籍號碼標示於圖。
 - 3.將農地至自己住宅的距離和相關位置記載於圖上，並標示出主要道路位置。

藥用石斛種類特性調查表

一、中名：藥用石斛

二、學名：*Dendrobium* spp.

三、品種名：金皇石斛 (*D. Taiseed Tosnobile Taiseed Emperor No.1*)

金童石斛 (*D. Cassiope Taiseed Golden Boy No.1*)

金釵石斛 (*D. nobile*) 鐵皮石斛 (*D. candidum*)

霍山石斛 (*D. huoshanense*) 流蘇石斛 (*D. fimbriatum*)

其它(請寫出)

四、植株性狀調查：

1.花色：花瓣邊緣粉紅白色唇瓣紅色 花瓣萼片白色唇瓣紅色 花瓣萼片唇瓣粉紅至紅色 花瓣萼片黃色唇瓣紅色 花瓣萼片金黃色唇瓣紅黑色 花瓣萼片唇瓣黃色 其它請描述

2.鮮莖色：綠色 淡綠 黃綠 銅色 其他

3.開花時間：2月以前 2-3月 4-5月 6月以後

栽培工作紀錄

記錄項目	作業日期	作業內容	備註
種苗	年 月 日	<input type="checkbox"/> 自行組培芽體繁殖瓶苗 <input type="checkbox"/> 購買組培芽體繁殖瓶苗 <input type="checkbox"/> 購買組培芽體繁殖穴盤 <input type="checkbox"/> 自行營養芽繁殖苗 <input type="checkbox"/> 購買營養芽繁殖苗	
補 植	年 月 日	<input type="checkbox"/> 自行組培育苗 <input type="checkbox"/> 購買組培種苗 <input type="checkbox"/> 移植 <input type="checkbox"/> 自行營養芽繁殖苗 <input type="checkbox"/> 購買營養芽繁殖苗	
	年 月 日	<input type="checkbox"/> 自行組培育苗 <input type="checkbox"/> 購買組培種苗 <input type="checkbox"/> 移植 <input type="checkbox"/> 自行營養芽繁殖苗 <input type="checkbox"/> 購買營養芽繁殖苗	
	年 月 日	<input type="checkbox"/> 自行組培育苗 <input type="checkbox"/> 購買組培種苗 <input type="checkbox"/> 移植 <input type="checkbox"/> 自行營養芽繁殖苗 <input type="checkbox"/> 購買營養芽繁殖苗	
栽培管理	年 月 日	<input type="checkbox"/> 除草 <input type="checkbox"/> 施肥 <input type="checkbox"/> 澆水	
	年 月 日	<input type="checkbox"/> 除草 <input type="checkbox"/> 施肥 <input type="checkbox"/> 澆水	
	年 月 日	<input type="checkbox"/> 除草 <input type="checkbox"/> 施肥 <input type="checkbox"/> 澆水	
	年 月 日	<input type="checkbox"/> 除草 <input type="checkbox"/> 施肥 <input type="checkbox"/> 澆水	
	年 月 日	<input type="checkbox"/> 除草 <input type="checkbox"/> 施肥 <input type="checkbox"/> 澆水	

其他作業	年 月 日		
	年 月 日		
	年 月 日		
	年 月 日		
	年 月 日		

肥料施用紀錄

施肥別	施用日期	施用資材		施用量/稀釋倍數	備註
		資材代碼	資材批號		
基肥	年 月 日				
追肥	年 月 日				
追肥	年 月 日				
追肥	年 月 日				

施肥別	施用日期	施用資材		施用量/稀釋倍數	備註
		資材代碼	資材批號		
追肥	年 月 日				
禮肥	年 月 日				

病蟲草害防治施用紀錄

施用日期	防治對象	施用資材		施用量 (公斤)	稀釋倍數	防治方式	備註
		資材代碼	資材批號				
年 月 日							
年 月 日							
年 月 日							
年 月 日							
年 月 日							

鮮株採收紀錄

作業日期	作業內容	鮮株批號	備註
年 月 日	□地籍編號：____□採收株數____□重量 公斤 (溫室編號)		
年 月 日	□地籍編號：____□採收株數____□重量 公斤 (溫室編號)		
年 月 日	□地籍編號：____□採收株數____□重量 公斤 (溫室編號)		
年 月 日	□地籍編號：____□採收株數____□重量 公斤 (溫室編號)		
年 月 日	□地籍編號：____□採收株數____□重量 公斤 (溫室編號)		
年 月 日	□地籍編號：____□採收株數____□重量 公斤 (溫室編號)		
年 月 日	□地籍編號：____□採收株數____□重量 公斤 (溫室編號)		
年 月 日	□地籍編號：____□採收株數____□重量 公斤 (溫室編號)		
年 月 日	□地籍編號：____□採收株數____□重量 公斤 (溫室編號)		

※ 鮮株批號：地籍編號(溫室編號)+末一碼 (例如：○○)

乾燥加工紀錄

作業日期	乾株批號	作業內容	乾株批號	重量(公斤)	備註
年 月 日		<input type="checkbox"/> 晾乾：時間_____小時 <input type="checkbox"/> 烘箱乾燥：溫度_____°C 時間 小時 <input type="checkbox"/> 冷凍乾燥：溫度_____°C 時間 小時			
年 月 日		<input type="checkbox"/> 晾乾：時間_____小時 <input type="checkbox"/> 烘箱乾燥：溫度_____°C 時間 小時 <input type="checkbox"/> 冷凍乾燥：溫度_____°C 時間 小時			
年 月 日		<input type="checkbox"/> 晾乾：時間_____小時 <input type="checkbox"/> 烘箱乾燥：溫度_____°C 時間 小時 <input type="checkbox"/> 冷凍乾燥：溫度_____°C 時間 小時			
年 月 日		<input type="checkbox"/> 晾乾：時間_____小時 <input type="checkbox"/> 烘箱乾燥：溫度_____°C 時間 小時 <input type="checkbox"/> 冷凍乾燥：溫度_____°C 時間 小時			

※乾株批號：鮮株批號＋末一碼（例如：○○○）

自主檢驗紀錄

作業日期	乾株批號	作業內容	小包裝批號	備註
年 月 日		莖之水含量_____ % 葉之水含量_____ %		
年 月 日		莖之水含量_____ % 葉之水含量_____ %		
年 月 日		莖之水含量_____ % 葉之水含量_____ %		
年 月 日		莖之水含量_____ % 葉之水含量_____ %		
年 月 日		莖之水含量_____ % 葉之水含量_____ %		
年 月 日		莖之水含量_____ % 葉之水含量_____ %		

※小包裝批號：乾株批號+末三碼(例如：000000)

出貨紀錄

銷售日期	乾株或鮮株批號	銷售對象	出貨量(包)	小包裝重量(公克)	小包裝價格(元)	銷售金額(元)	標章流水編號(小包裝批號)起迄	備註
/ /								
/ /								
/ /								
/ /								
/ /								
/ /								
/ /								
/ /								

當銷售行為發生時應及時紀錄，並請於出貨單據上填寫批號

肥料資材與代碼對照表

肥料資材代碼	肥料名稱	肥料資材代碼	肥料名稱
A1		A2	
A3		A4	
A5		A6	
A7		A8	
A9		A10	

防治資材與代碼對照表

防治資材代碼	資材名稱	防治資材代碼	資材名稱
B1		B2	
B3		B4	
B5		B6	
B7		B8	
B9		B10	
B11		B12	
B13		B14	
B15		B16	

其他資材與代碼對照表

其他資材代碼	資材名稱	其他資材代碼	資材名稱
C1		C2	
C3		C4	
C5		C6	

各種資材採購資料黏貼處

採購日期： / / 肥料資材 防治資材 其他：

各種檢驗分析表黏貼處

收件日期： / / 介質 水質 乾株水分含量 農藥殘留 重金屬
含量 成分 其他：

其他紀事

日期： 年 月 日

日期： 年 月 日

日期： 年 月 日

日期： 年 月 日

專有名詞解釋

- 1.有害重金屬：對人體有害之重金屬：包括鉛、鎘、汞、砷、銅、鉻、鋅和鎳等。
- 2.藥用石斛有效成分：多醣類、石斛鹼(dendrobine)、毛囊素(Erianin)、石斛酚(gigantol)。
- 3.GAP (Good Agricultural Practice)：良好農業規範。

八、良好農業規範工作小組及輔導單位

(1) 藥用石斛良好農業規範工作小組名單

姓名	單位	職稱	聯絡電話	電子信箱	備註
文紀鑾	種苗改良繁殖場 繁殖技術課	副研究員	04-25825430	cluwen@tss.gov.tw	繁殖與栽培管理
廖玉珠	種苗改良繁殖場 繁殖技術課	技正	04-25825465	yuju@tss.gov.tw	繁殖與栽培管理
張珈錡	種苗改良繁殖場 繁殖技術課	助理研究員	04-25825465	ru8fu6@tss.gov.tw	繁殖與栽培管理
簡怡文	種苗改良繁殖場 繁殖技術課	助理研究員	04-25825431	sally0122@tss.gov.tw	作物營養管理
羅英妃	種苗改良繁殖場 繁殖技術課	副研究員	04-25825431	iflo@tss.gov.tw	作物營養管理
邱燕欣	種苗改良繁殖場 繁殖技術課	助理研究員	04-25825432	yhchiu@tss.gov.tw	病害管理
葉志新	桃園區農業改良場	副研究員	03-4768216	zeamays@tydais.gov.tw	繁殖與栽培管理
沈雅鈞	桃園區農業改良場	助理研究員	4768216	ak3662@tydais.gov.tw	繁殖與栽培管理

(2) 輔導單位及示範農場資料

輔 導 單 位				
單位名稱	聯絡人	電 話	傳 真	電 子 信 箱

示 範 農 場			
農民姓名	聯絡電話	地 址	示 範 面 積 (公 頃)